

كراسة رسمية

رقم ١٨٧

معجم مصور رشاشة فيكرس

٣٠٣ من العقدة العلامة (١)

مع الكرسي العلامة 4 B و M G

Gun, Machine, Vickers, 303 in, Mark 1

ON

Mounting, Tripod, 303-In, M.G , Mark 4 B

لايجوز تداولها خارج الجيش

نشرتها مديرية التدريب العسكري

وزارة الدفاع - بغداد

١٩٦٧

مطبعة الجيش

كراسة رسمية

رقم ١٨٧

معجم مصور رشاشة فيكرس

٣٠٣ من العقدة العلامة (١)

مع الكرسي العلامة 4 B و M G

Gun, Machine, Vickers, 303 in, Mark 1

ON

Mounting, Tripod, 303-in, M.G., Mark 4 B

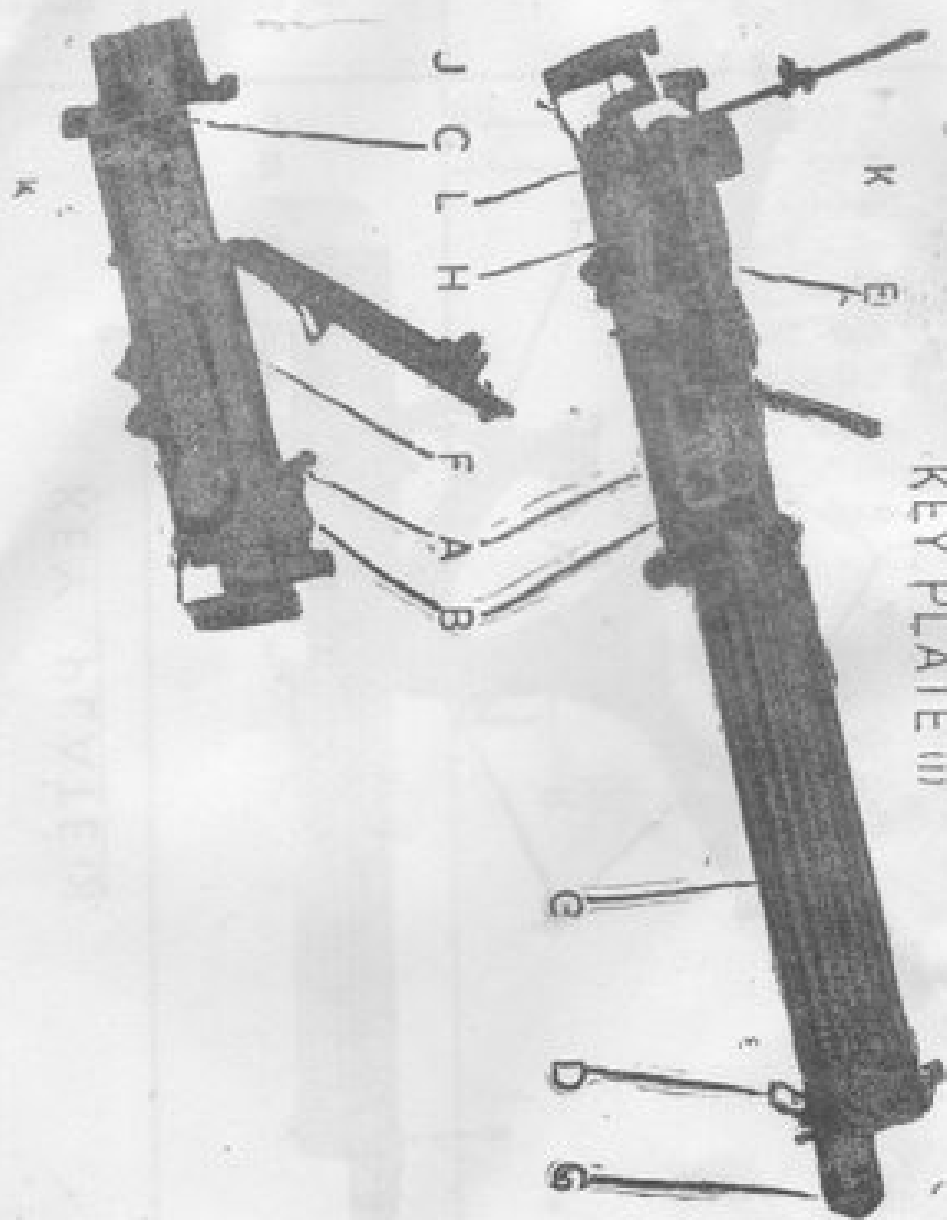
لايجوز تداولها خارج الجيش

نشرتها مديرية التدريب العسكري

وزارة الدفاع - بغداد

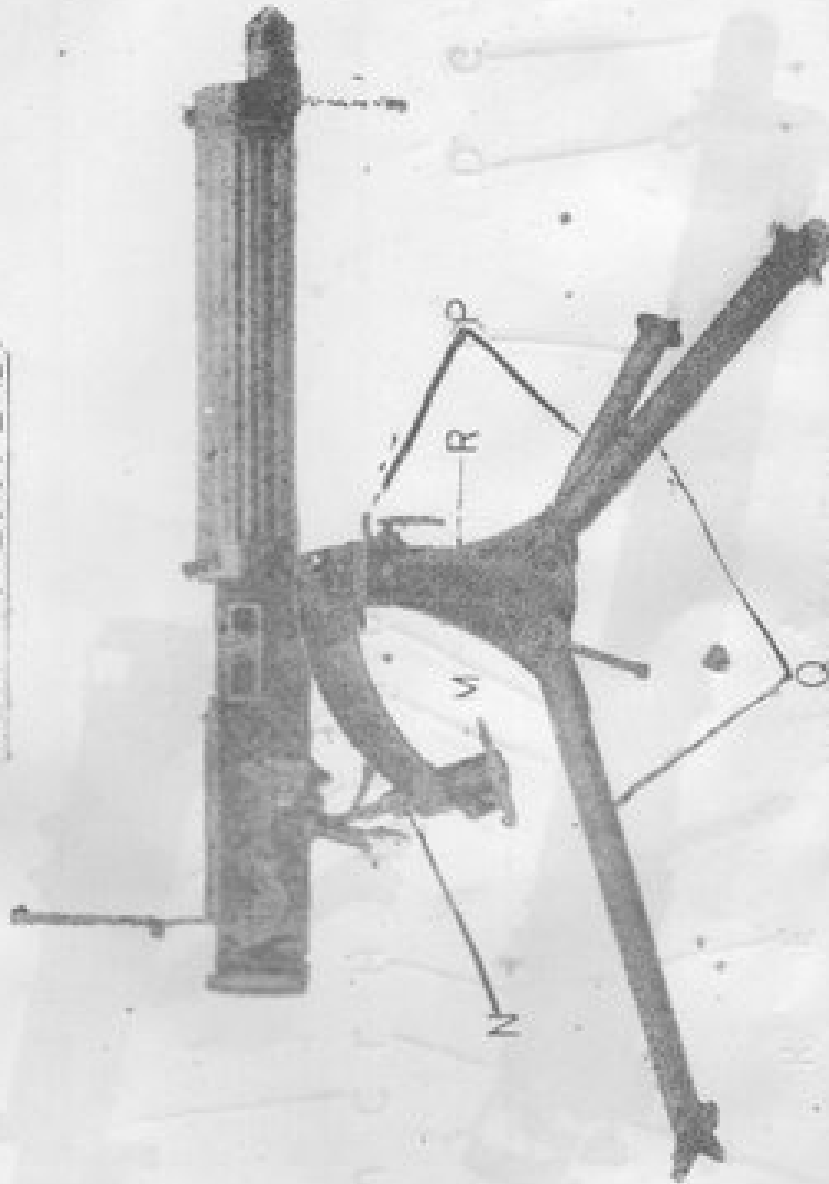
١٩٦٧

مطبعة الجيش



KEY PLATE (III)

KEY PLATE (2)



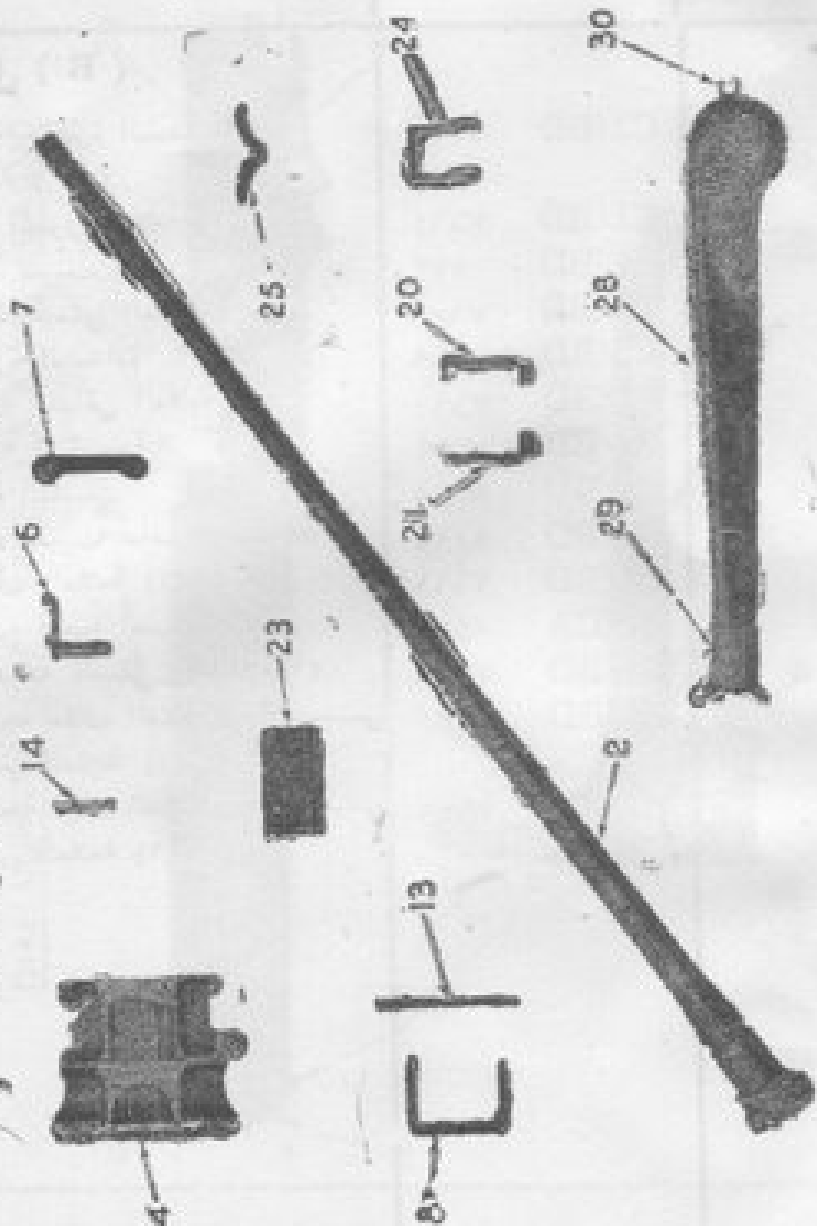
الاقسام الرئيسية لرشاشة فيكرس عيار ٣٠٣٪ من العقدة

الملاحظات	الحرف	اسم المادة	٠
	A	صندوق نابض كتلة املاء السبطانة	١
	B	حاصرة مزولة الوجه وغسلاف السبطانة والمغلاق	٢
	C	ماسك الغطاء الامامي	٣
	D	السلسلة والغطاء الامامي	٤
	E	الغطاء الخلفي والبكرة	٥
	F	كتلة الغلق	٦
	G	موصلة كرة الفوحة	٧
	H	صفائح القلاب الجانبي	٨
	J	قبضة النصب الخلفية	٩
	K	بكرة نابض لولب التنظيم وزاوية الارتفاع	١٠
	L	الزلاقات وانبوب البخار	١١
	M	حاصرة الاتجاه (ب)	١٢
	N	جهاز الارتفاع	١٣
	P	مزولة الاتجاه والسيقان	١٤
	Q	السيقان	١٥
	R	المرج	١٦

الملاحظات	رقم الصنف	اسم المادة	ت
		الشكل (A)	
	C1/BD ٠٨٠٤	السيطانة علامة (٢)	٢
	C1/BD ٧٦٢٢	اليدن	٤
	C1/BD ٠٧٤٠	زر العتلة	٦
	C1/BD ٠٧٥٣	العتلة العليا	٧
	C1/BD ٠٧٩٥	زر المخلب	٨
	C1/BD ٠٨٠٥	مسمار محور لزر المخلب	١٣
	C1/BD ٠٨٣٥	مسمار معلق للعتلة	١٤
	C1/BD ٠٧٩٧	المخلب الامامي العلوى	٢٠
	C1/BD ٠٧٩٩	المخلب الخلفى العلوى	٢١
	C1/CA ٠٤٤٦	زلاقة العلامة (١)	٢٣
	C1/BD ٠٩٥٩	نابض المخلب العلوى الرقم (١)	٢٤
	C1/BD ٠٩٤٠	نابض زر المخلب	٢٥
	C1/CA ٠٤٤٨	صندوق العلامة (١)	٢٨
	C1/BD ٧٧٨٩	الجزء الامامى	٢٩
	C1/CA ٠٤٤٩	اللسان الخلفى	٣٠

Plate A

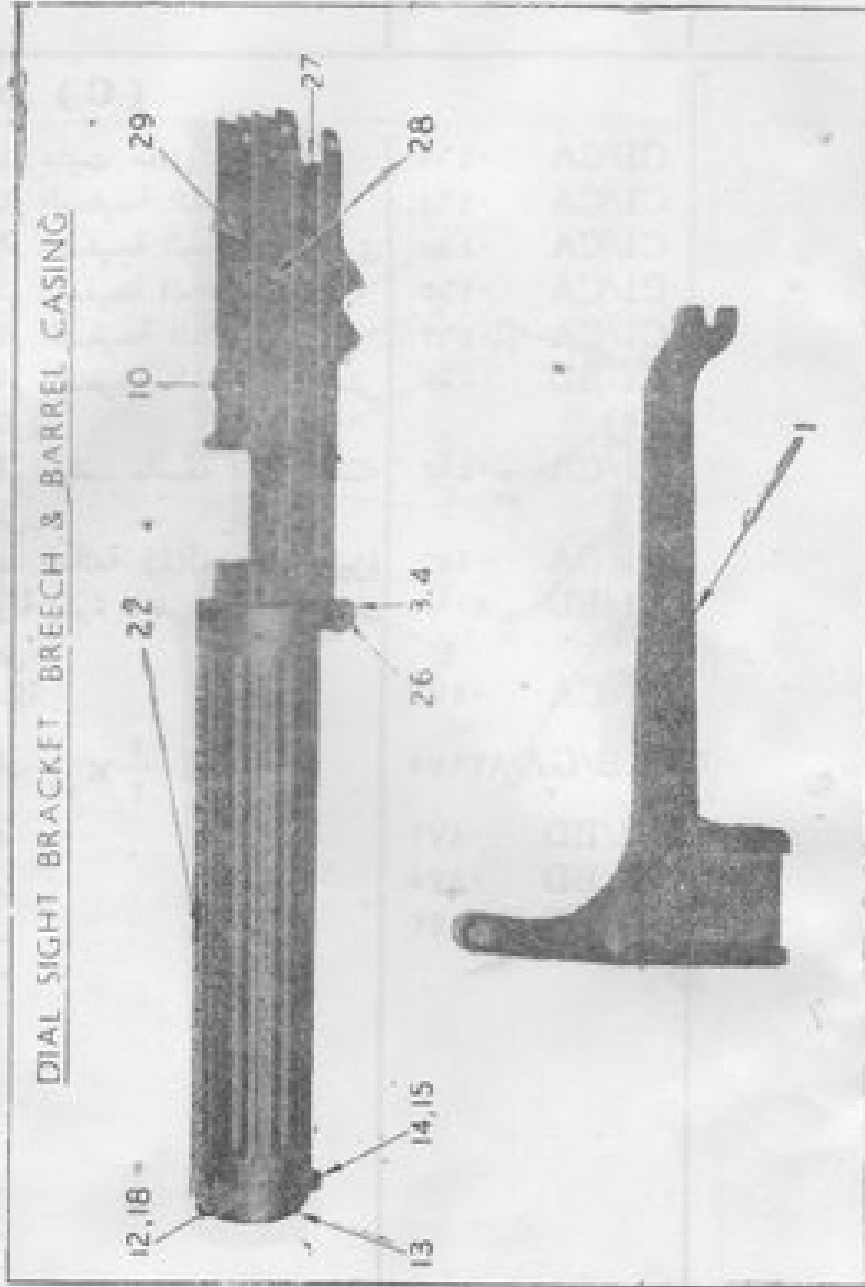
BARREL, FEED BLOCK & FUSEE SPRING BOX



ت	اسم المادة	رقم الصنف	الملحوظات
الشكل (B)			
١	مزولة حاصرة السدادة العلامة (٢)	٤٣٧٠	C1/BD
٣	كتلة المحور العلامة (١)	٧٦٦٤	C1/BD
٤	لولب تثبيت المحور	٠٩٧٢	C1/BD
١٠	الاكورة اليمنى العلامة (١)	٧٦٨٩	C1/BD
١٢	حاصرة السدادة	٧٦٦٩	C1/BD
١٣	القطاء النهائي العلامة (١)	٧٦٩٠	C1/BD
١٤	المكثفة الرئيسية	٧٧٢٤	C1/BD
١٥	لولب التثبيت	٨٠١٥	C1/BD
١٨	لولب تثبيت حاصرة السدادة	٨٠١٤	C1/BD
٢٢	أغلاف العلامة (١)	٧٦٩١	C1/BD
٢٦	نحاس فاصل مسافة المحور	٠٤٥٧	C1/CA
٢٧	أصفيحة السفلى العلامة (١)	٧٩٦٦	C1/BD
٢٨	صفيحة غلاف المغلاق الخارجي الأيمن العلامة (١)	٧٩٧٠	C1/BD
٢٩	صفيحة غلاف المغلاق الخارجي الأيمن العلامة (١)	٧٩٧١	C1/BD

Plate B

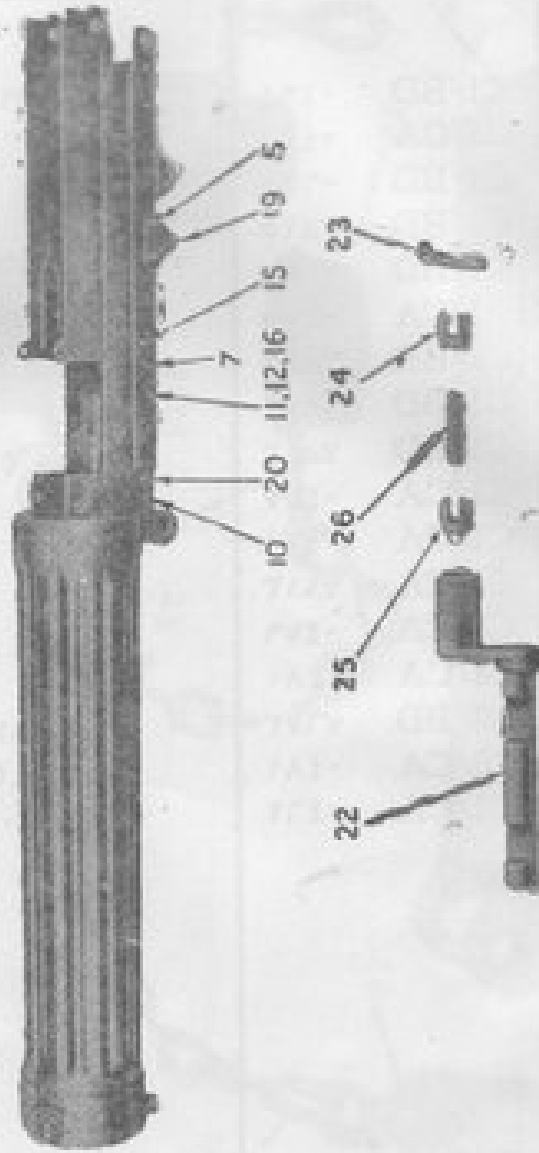
DIAL SIGHT BRACKET BREECH & BARREL CASING



ت	اسم المادة	رقم الصنف	الملاحظات
الشكل (C)			
٥	برشام مثبت حامل الركيزة	C1/CA ٠٤٦٢	
٧	برشام الصفحة السفلى	C1/CA ٠٤٦٤	
١٠	برشام الصفحة الخارجية اليسرى	C1/CA ٠٤٦٥	
١١	برشام الصفحة السفلية	C1/CA ٠٤٦٣	
١٢	برشام الصفحة الخارجية	C1/CA ٠٤٦٣	
١٥	برشام الصفحة الخارجية اليمنى واليسرى	C1/BD ٠٨٨٥	
١٦	برشام موقف ماسكة القطع الامامي	C1/CA ٠٤٦٣	
١٩	موقف العلامة (٤) لحامل الركيزة	C1/CA ٠٤٧١	
٢٠	صامولة بكرة نابض الصندوقي الامامي	C1/BD ٨٠٩١	
٢٢	ماسكة	C1/CA ٠٤٧٢	
٢٣	مسطار $\frac{1}{2} \times \frac{1}{16}$	GIB/GA ١٣٩٧٥	
٢٤	سداد	C1/BD ٠٨٧٢	
٢٥	غطاس	C1/BD ٠٨٧٥	
٢٦	نابض	C1/BD ٠٩٤٣	

Plate C

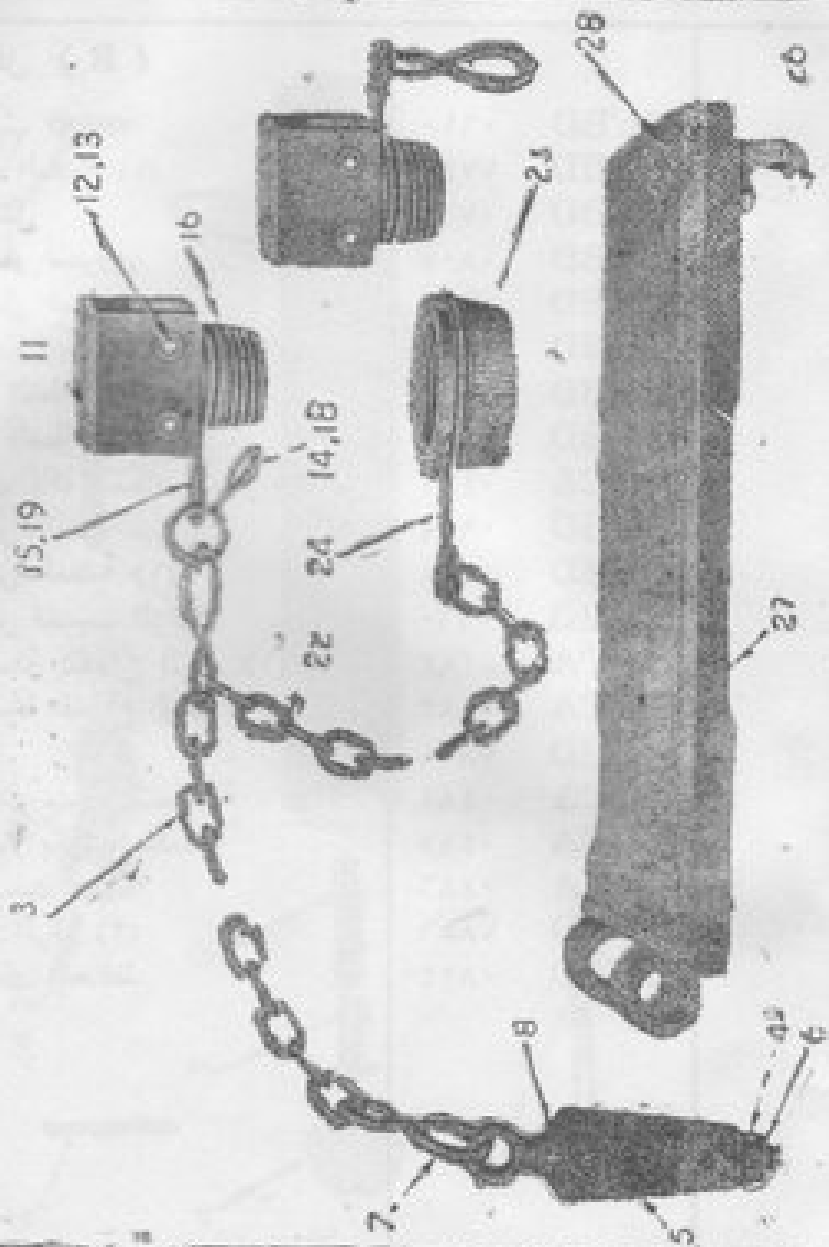
FRONT COVER CATCH ETC.



المحفوظات	رقم الصنف	اسم المادة	ت
		الشكل (D)	
C1/BD	٠١٩٥	سلسلة ذات (١١) حلقة	٣
C1/CA	٠٤٧٤	طوق	٤
C1/BD	٠٦٥٠	سداد قلبي	٥
C1/BD	٠٨١٥	مسمار التثبيت	٦
C1/BD	٢٠٢٧	كلاّب	٧
C1/CA	٠٤٧٥	محافظة	٨
C1/BD	٧٨٤٤	الرأس	١١
C1/BD	٧٨٤٢	سداد	١٢
C1/BD	٧٨٤٣	محبس (واشر)	١٣
C1/CA	٠٤٧٧	ذراع	١٤
C1/CA	٠٤٧٨	حلقة الرأس	١٥
C1/CA	٧٩١٣	سداد	١٦
C1/CA	٠٤٧٩	واقية	٢٣
C1/CA	٠٤٨٠	حمالة	٢٤
C1/BD	٧٦٧٣	حاصرة العلامة (١)	٢٦
C1/CA	٠٤٨١	غطاء العلامة (١)	٢٧
C1/CA	٠٤٦٢	برشام الحاصرة	٢٨

Plate D

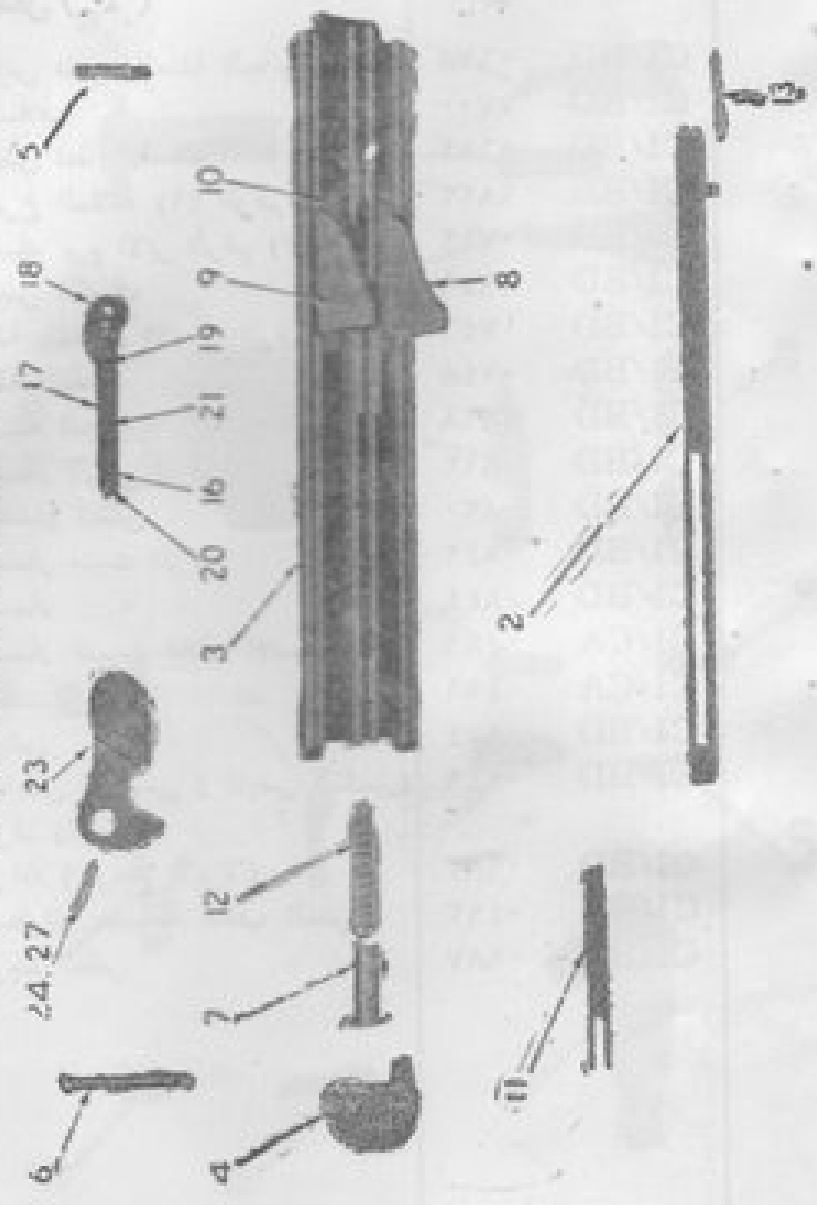
M.G. CHAIN & FRONT COVER



المحركات	رقم الصنف	اسم المادة	ت
		الشكل (E)	
	C1/BD ٠٦١٠	قضيب الزناد	٢
	C1/BD ٧٧٤٠	غطاء العلامة (١)	٣
	C1/BD ٠٧٦٥	قفل	٤
	C1/BD ٠٨٠٧	مسمار محوري	٥
	C1/BD ٠٨١٠	مسمار الفلق	٦
	C1/BD ٠٨٦٠	مكب زاوية الارتفاع	٧
	C1/BD ٧٩٩٥	دكة الغطاء اليسرى	٨
	C1/BD ٧٩٩٦	دكة الغطاء الأيمن	٩
	C1/CA ٠٤٦٢	مثبت دكة الغطاء الأيسر والأيمن	١٠
	C1/BD ٠٩٥٢	نابض الفلق	١١
	C1/BD ٠٩٥٨	نابض العلامة (١)	١٢
	C1/BD ٠٩٦٠	نابض قضيب الزناد	١٣
	C1/CA ٠٤٨٢	سلسلة الذراع الرقم (١)	١٦
	C1/CA ٠٤٨٣	سلسلة الذراع الرقم (٢)	١٧
	C1/BD ٧٨٠١	بكرة	١٨
	C1/CA ٠٤٨٤	مسمار مثبت السلسلة	١٩
	C1/CA ٠٤٨٥	مسمار بكرة السلسلة	٢٠
	C1/CA ٠٤٨٦	مثبت	٢١
	C1/BD ٧٨٥٦	عتلة الرقم (٢)	٢٣
	C1/BD ٠٨٢٤	مسمار المحافظ	٢٤

Plate E

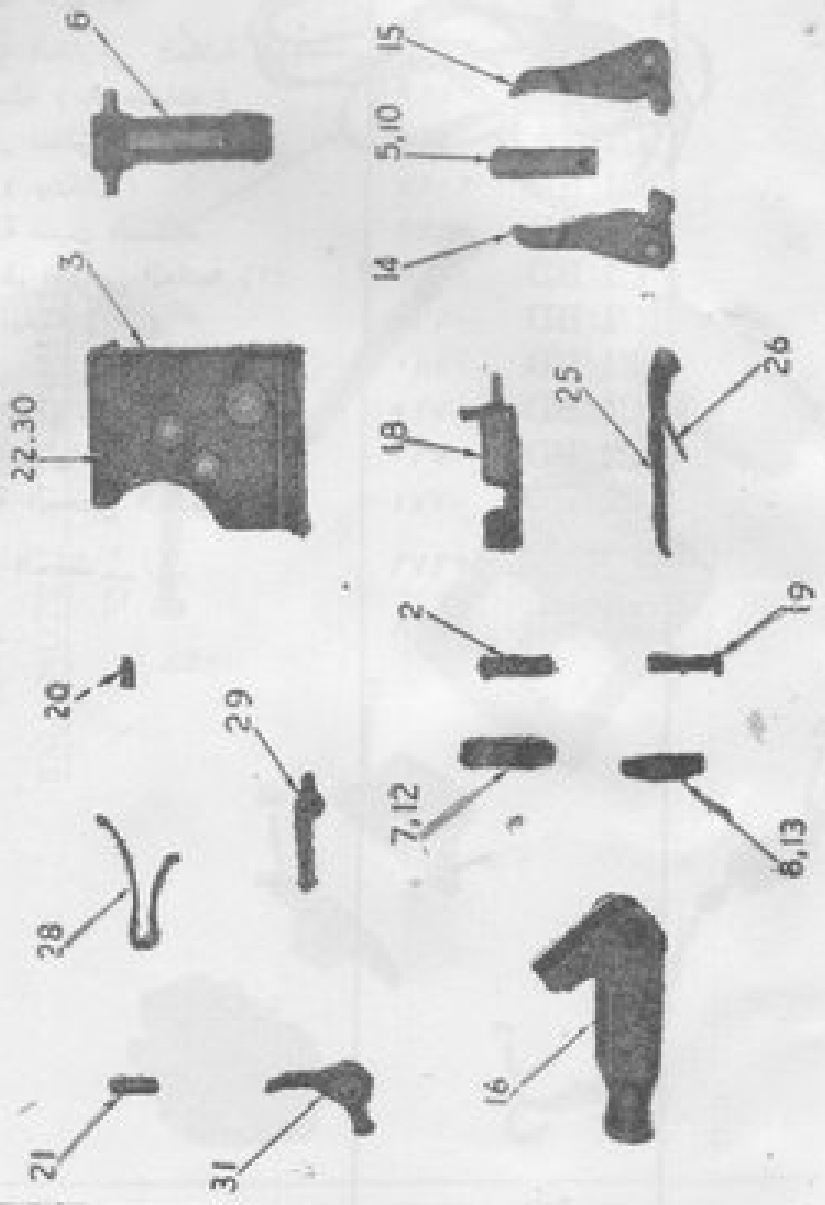
REAR COVER & FUSEE ETC



ت	اسم المادة	رقم الصنف	الملحوظات
الشكل (F)			
٢	نحاس محور العتلة الجانبية	C1/BD -٦٢٨	
٣	الغلاف	C1/BD ٧٧٠٠	
٥	نايض غطاء الماسك	C1/BD -٦٥٢	
٦	المفرغ العلامة (١) الرقم (٢)	C1/BH ١٨٢٢	
٧	ماسك برم الابرم الرقم (٣)	C1/BD -٧١٢	
٨	نايض الماسك	C1/BD -٦٤٦	
١٤	عتلة القذاف الایسر الرقم (٢)	C1/BD -٧٤٦	
١٥	عتلة القذاف الایمن الرقم (٢)	C1/BD -٧٤٨	
١٦	العتلة الجانبية (عتلة المفرغ)	C1/BD ٧٨٦٨	
١٨	مسمار الرمي الرقم (٢)	C1/BD -٨١٢	
١٩	المسمار المغلق	C1/BD -٨٣٠	
٢٠	مسمار مثبت الزناد	C1/BD -٨٤٢	
٢١	مسمار	C1/BD -٨٤٤	
٢٢	مسمار تثبيت غلاف الاسطوانة	C1/CA -٤٨٦	
٢٥	الظفر	C1/CA -٤٩١	
٢٦	نايض	C1/BD -٩٥٤	
٢٨	النايض الرئيسي (نايض المغلق) الرقم (٢)	C1/BD -٩٤٩	
٢٩	الزناد (مرجع الابرة)	C1/BD -٩٨٣	
٣٠	اسطوانة ماسكة غلاف المغلق	C1/CA -٤٩٣	
٣١	مرجع الظفر	C1/BD -٩٨٧	

Plate F

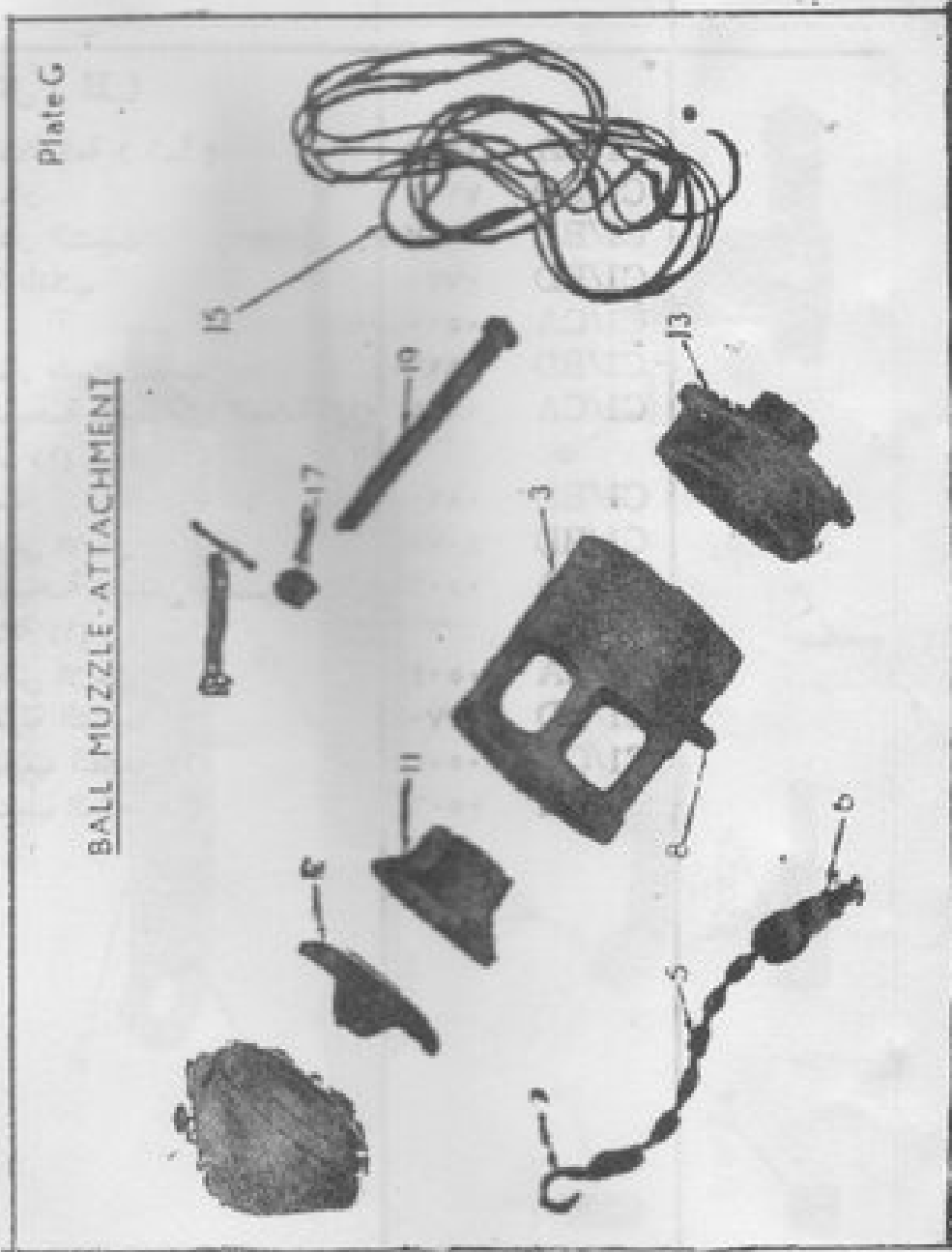
BREECH LOCK



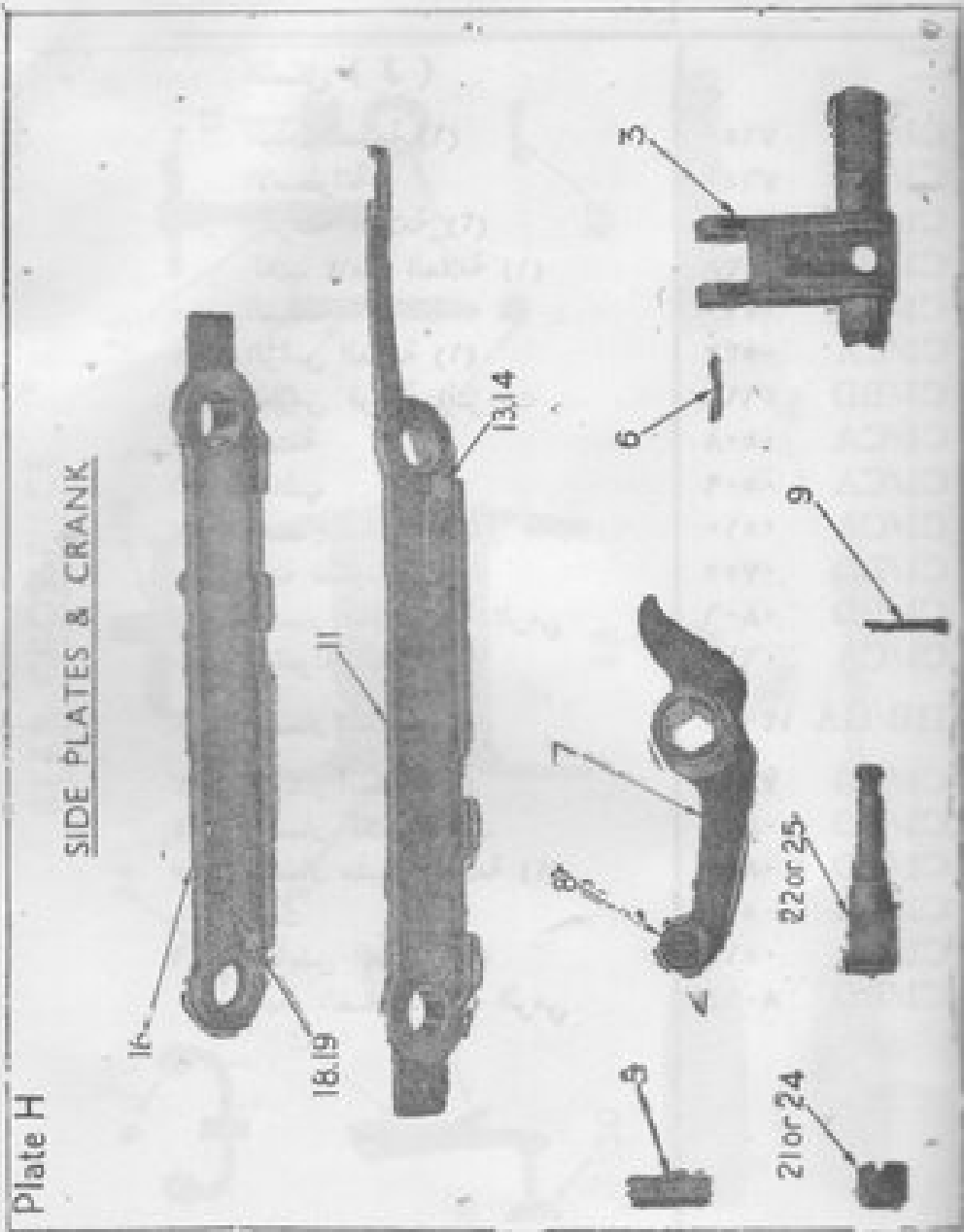
ت	اسم المادة	رقم الصنف	الملحوظات
	الشكل (G)		
٣	الغلاف الخارجي العلامة (١)	C1/CA -٤٩٤	
٥	السلسلة (٨ حلقات)	C1/BD -١٩٥	
٦	المسمار المغلق	C1/CA -٤٩٥	
٧	كواب (جنكال)	C1/BD ٢٠٢٧	
٨	صامولة مثبت السداد	C1/BD -٩٧٢	
١٠	المخروط الامامي العلامة (٢)	C1/BD -٦٤٧	
١١	غطاء العلامة (١)	C1/BD -٦٦٠	
١٢	القرص	C1/BD -٦٨٠	
١٣	الفتحة الرقم (١) العلامة (١)	C1/BD -٧١٥	
١٥	حشوة طولها ١٥ يارد	C1/BD -٧٩٠	
١٧	صامولة الفحص العلامة (٢)	C1/BD -٧٧٤	
١٨	مسمار الحفظ $1 \times \frac{1}{16}$	G1B/GA ١٣٩٧٩	
١٩	المسمار	C1/BD ٧٩٠٨	

Plate G

BALL MUZZLE ATTACHMENT



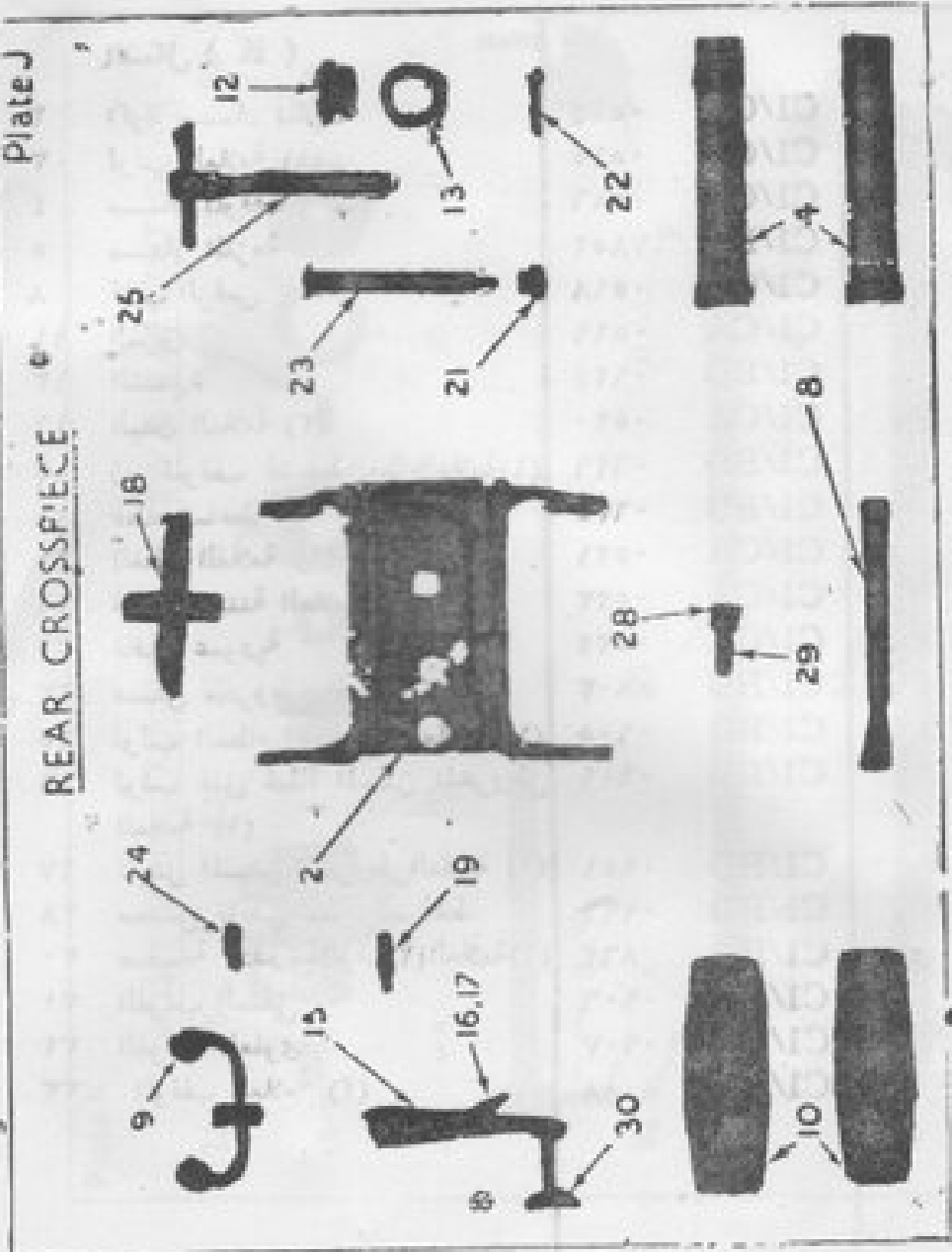
ت	اسم المادة	رقم الصنف	الملاحظات
الشكل (H)			
٣	القلاب العلامة (١٠١)	C1/CA ٠٥٠٧	
٥	المسار	C1/BD ٧٩٢٤	
٦	مسار التثبيت	C1/BD ٠٨١٧	
٧	عتلة القلاب	C1/BD ٠٧٣٠	
٨	الزر	C1/CA ٠٥٠٠	
٩	مسار مثبت اللولب	C1/BD ٠٨١٦	
١١	الصفحة اليسرى العلامة (١)	C1/CA ٠٥٠١	
	الرقم (١)		
١٣	المتب	C1/BD ٠٨٩٠	
١٤	الناض الأيسر	C1/BD ٨٠٧٥	
١٦	الصفحة اليمنى الرقم (١)	C1/CA ٠٥٠٢	
	العلامة (١)		
١٩	الناض الأيمن	C1/CA ٠٥٠٤	
٢١	صامولة التنظيم	C1/BD ٠٧٧٠	
٢٢	القضيب العلامة (١)	C1/CA ٠٥٠٥	
٢٥	القضيب العلامة (١)	C1/CA ٠٥٠٦	



اللاحقة	رقم الصنف	اسم المادة	ت
		الشكل (J)	
C1/BD	٧٦٥٠	البदन العلامة (١)	٢
C1/BD	٧٦٥٦	الاسطوانة	٤
C1/BD	٤١٩٧	الفرشة العلامة (٢)	٨
C1/BD	٠٦٢٨	كلاّب الامان العلامة (١)	٩
C1/BD	٠٧٢٠	القبضة	١٠
C1/CA	٠٥٣٢	الرأس العلامة (١)	١٢
C1/BD	٢٦٩٦	محبس فرشاة التزييت	١٣
C1/CA	٠٥٠٨	العتلة	١٥
C1/CA	٠٥٠٩	المخلب	١٦
C1/CA	٠٥١٠	مسمار مخلب المحور	١٧
C1/BD	٠٧٥٥	عتلة قضيب الزناد	١٨
C1/BD	٠٨٠٦	مسمار محور عتلة الرمي	١٩
C1/CA	٠٦١١	صامولة الفحص	٢١
G1B/GA	١٣٩٧٧	مسمار الحفظ $\frac{1}{16}$	٢٢
C1/BD	٧٩٠٦	مسمار العلامة (٣)	٢٣
C1/BD	٠٨٢٨	مسمار كلاّب الامان	٢٤
C1/BD	٠٨٤١	مسمار مثبت العلامة (٢)	٢٥
C1/CA	٠٥١٢	المكب	٢٨
C1/CA	٠٥١٣	الناقبض العلامة (١)	٢٩
C1/BD	٨٠٩٤	ابهام الضغط لعتلة الرمي	٣٠

Plate J

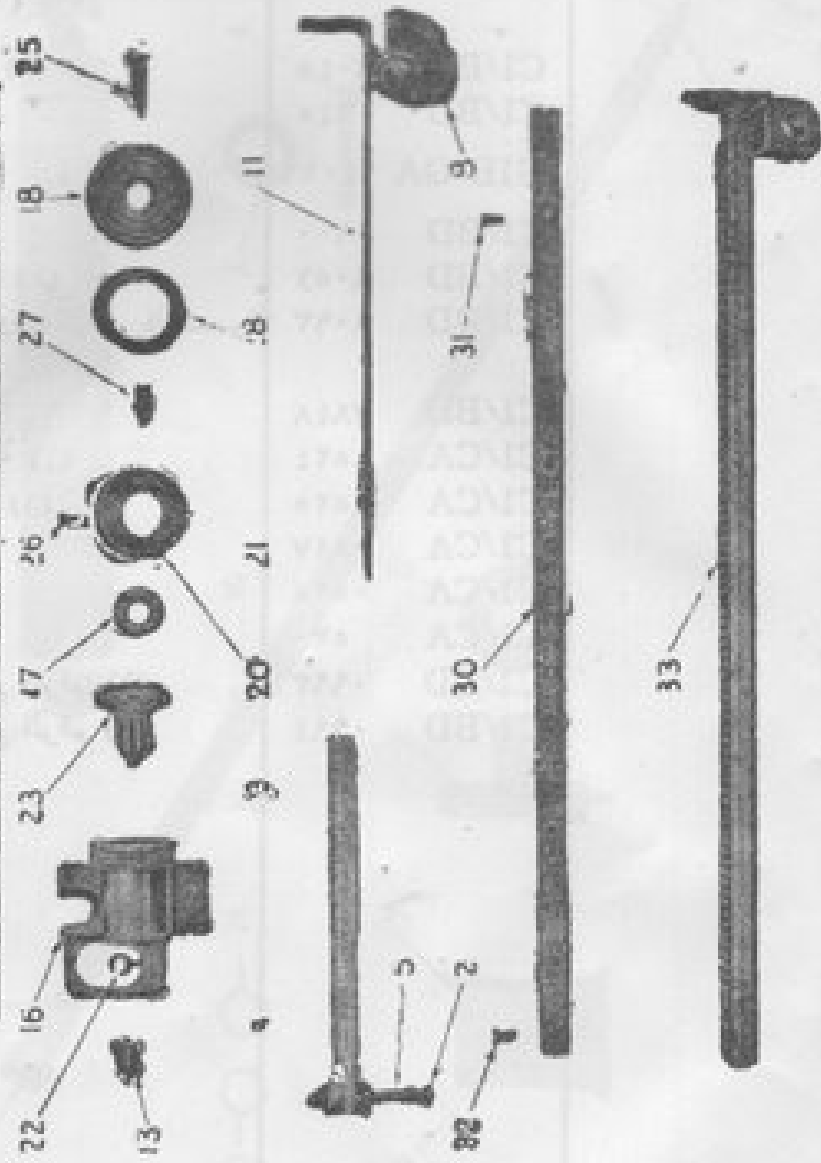
REAR CROSSPIECE



ت	اسم المادة	رقم الصنف	الملاحظات
الشكل (K)			
٢	أكرة مسمار الملزمة	C1/CA ٠٥١٤	
٣	لولب العلامة (١)	C1/CA ٠٥١٥	
٤	مسمار الموقف	C1/CA ٠٥١٦	
٥	مسمار الملزمة	C1/BD ٧٨٥٢	
٨	كلاب الرأس	C1/CA ٠٥١٨	
١١	الغالق	C1/CA ٠٥١٩	
١٣	الشمعيرة	C1/BD ٠٩٢٤	
١٦	البفن العلامة (٣)	C1/CA ٠٥٢٠	
١٧	زر الموقف لضغط الغطاء العلامة (١)	C1/BD ٠٦٢٩	
١٨	غطاء ضاغط	C1/BD ٠٦٣٥	
٢٠	الغطاء العلامة (١)	C1/CA ٠٥٢١	
٢١	قطعة مسننة العلامة (١)	C1/CA ٠٥٢٣	
٢٢	نافذة عمودية	C1/CA ٠٥٢٢	
٢٣	مسنن مخروطي العلامة (٣)	C1/BD ٠٨٠٣	
٢٥	لولب الغطاء الضاغط العلامة (١)	C1/BD ٠٩٠٥	
٢٦	لولب غلق غطاء المسنن المخروطي العلامة (١)	C1/BD ٠٩٠٩	
٢٧	نابض المسنن المخروطي العلامة (١)	C1/BD ٠٩٥١	
٢٨	محبس نابض غطاء الضائفت	C1/BD ٠٩٩٦	
٣٠	صفحة متدرجة الرقم (٢) العلامة (١)	C1/BD ٨٦٢	
٣١	اللولب السفلي	C1/BD ٠٩٠٦	
٣٢	اللولب العلوي	C1/BD ٠٩٠٧	
٣٣	الموقف العلامة (٢)	C1/BD ٨٠٨٨	

Plate K

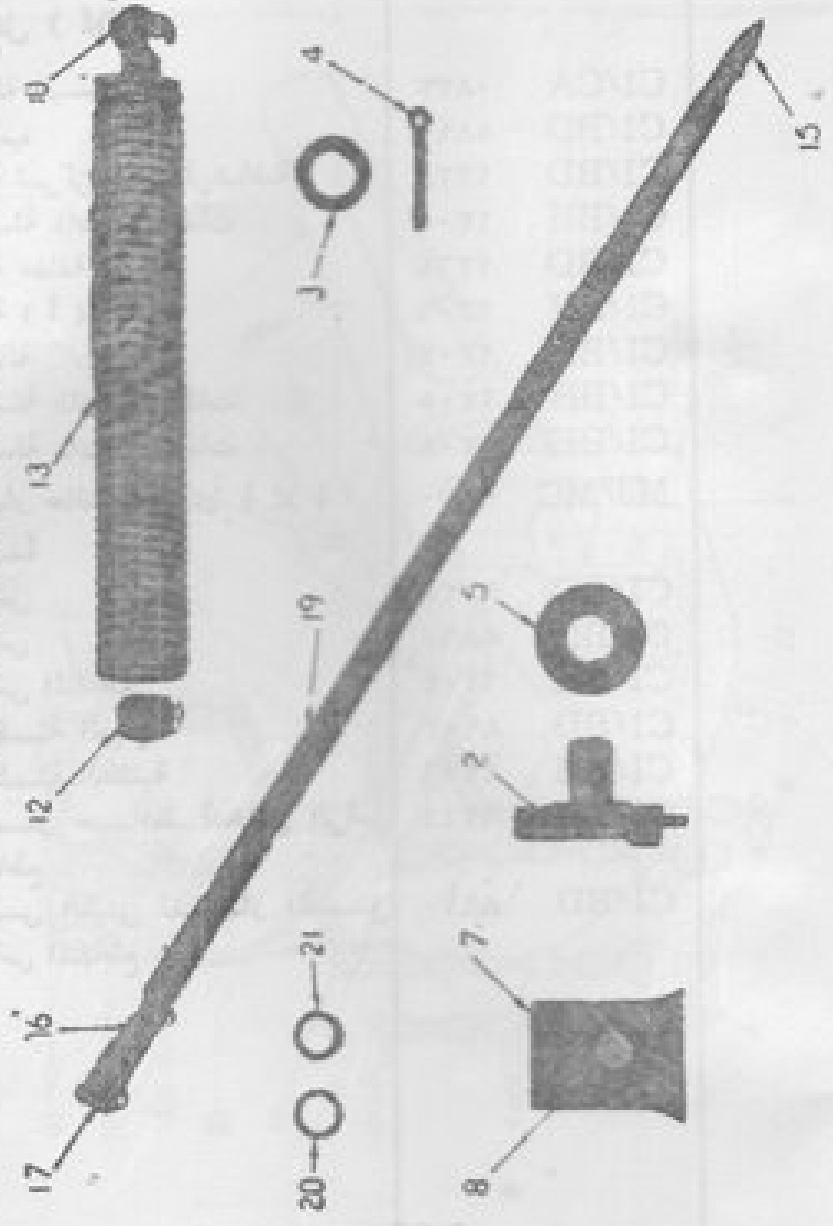
FUSEE SPRING ADJUSTING SCREW & TANGENT SIGHT



ت	اسم المادة	رقم الصنف	الملاحظات
	الشكل (L)		
٢	البدن العلامة (١)	C1/BD ٨٠٤٨	
٣	بكرة الطوق	C1/BD ٠٦٤٥	
٤	مسمار الحافظ $\frac{1}{2} \times \frac{1}{2}$	G1B/GA ١٤٠١٩	
٥	البكرة	C1/BD ٠٩٠٠	
٧	الزلاقة العلامة (١)	C1/BD ٨٠٥١	
٨	صامولة صندوق نابض البكرة الخلفي	C1/BD ٨٠٩٣	
١٠	الخطاف	C1/BD ٧٨٤٨	
١٢	صامولة العلامة (١)	C1/CA ٠٥٢٤	
١٣	نابض العلامة (١)	C1/CA ٠٥٢٥	
١٦	اسطوانة	C1/CA ٠٥٢٧	
١٧	راس لولبي	C1/CA ٠٥٢٨	
١٩	صمام الزلاقة	C1/CA ٥٣٠	
٢٠	محبس التنظيم الرقم (١)	C1/BD ٠٩٩٣	
٢١	محبس التنظيم الرقم (٢)	C1/BD ٠٩٩٤	

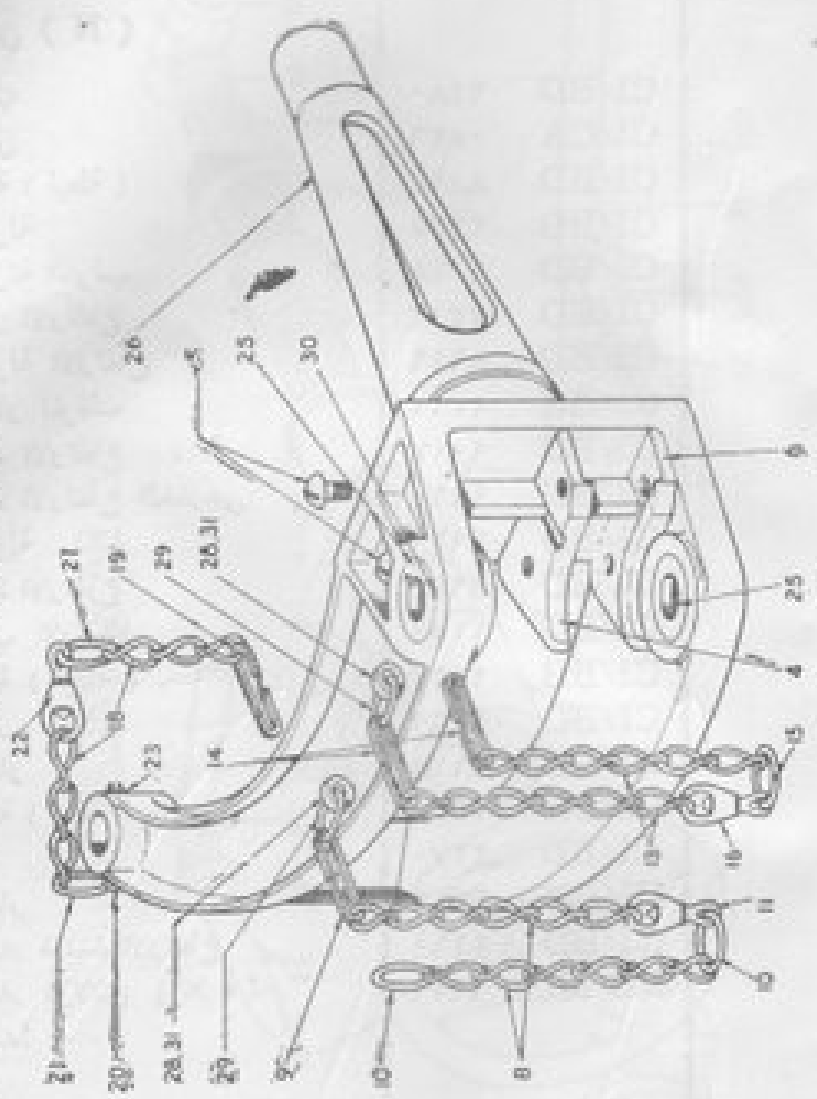
Plate L

SLIDES & STEAM TUBE

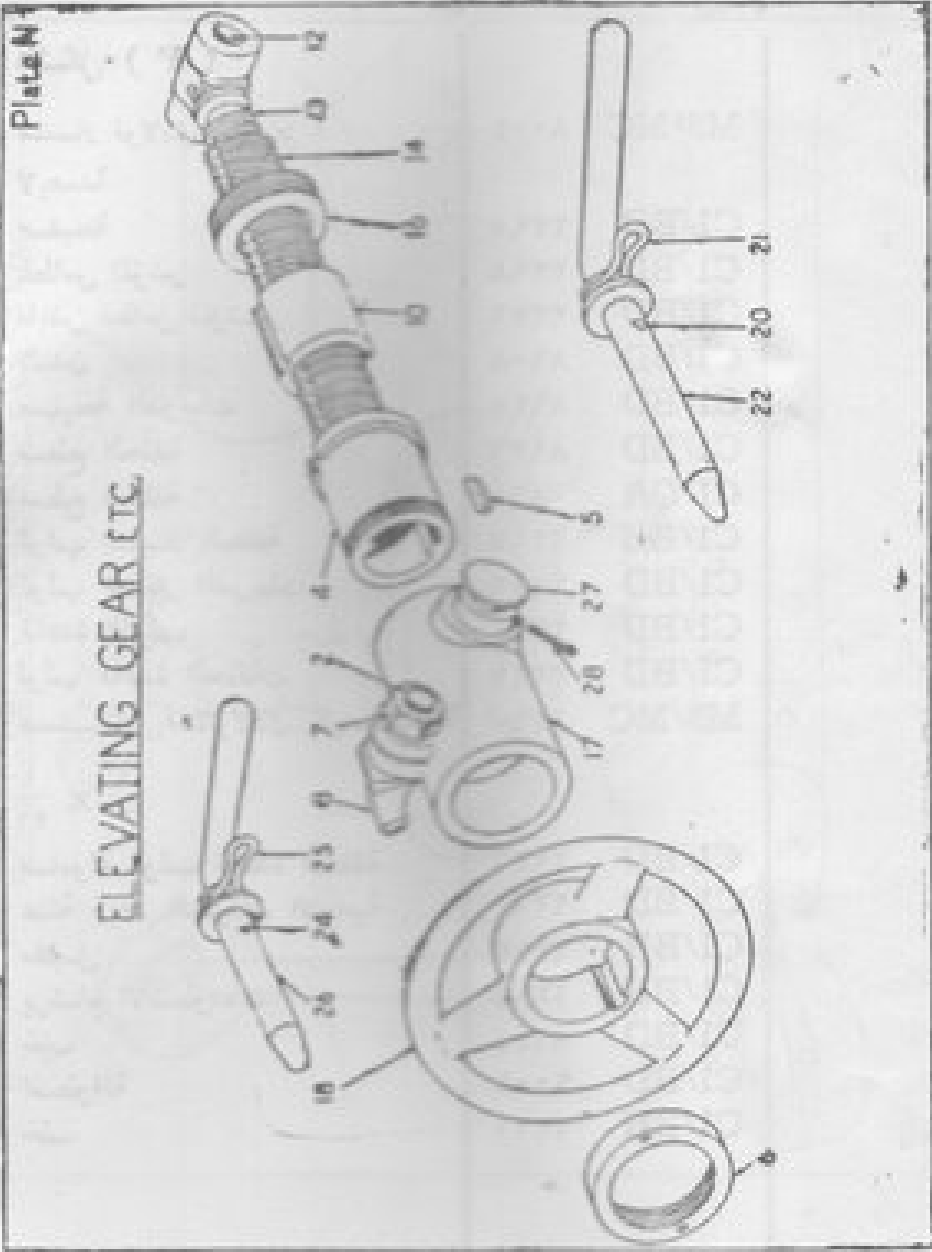


ت	اسم المادة	رقم الصنف	الملاحظات
	الشكل (M)		
٤	الكتلة اليسرى	C1/CA ٠٨٣٣	
٥	اللولب	C1/BD ٨٨٩٠	
٦	كتلة تمرکز بعين الرشاشة	C1/BD ٢٢٢٨	
٨	سلسلة ذات ٦ حلقات	C1/BH ٢٣٠٥	
٩	حلقة مفلقة	C1/BD ٢٢٦٨	
١٠	حلقة (أ)	C1/BH ٢٣٠٦	
١١	الحمالة	C1/BH ٢٣٠٧	
١٣	سلسلة ذات ٦ حلقات	C1/BH ٢٣٠٥	
١٨	سلسلة ذات ٣ حلقات	C1/BH ٢٣٠٨	
٢٠	مسمار حافظ فولاذي $1 \frac{1}{2} \times 1$ لا يصعد	M3/MC ٩٢٧٠	
٢٣	محبس	C1/BD ٢٢٢٨	
٢٥	نخاس	C1/BD ٨٨٩٥	
٢٦	الرأس المتقاطع	C1/BH ٢٣٠٤	
٢٨	السلسلة العينية	C1/BD ٨٩٠٣	
٢٩	السلسلة الحلقية	C1/BH ٢٣٠٦	
٣٠	مسمار حافظ لنخاس الرأس المتقاطع	C1/BH ٢٣٤٤	
٣١	المحبس العيني للمسمار المفصل للرأس المتقاطع	C1/BD ٨٩٧٠	

Plate M 'B' CROSSHEAD

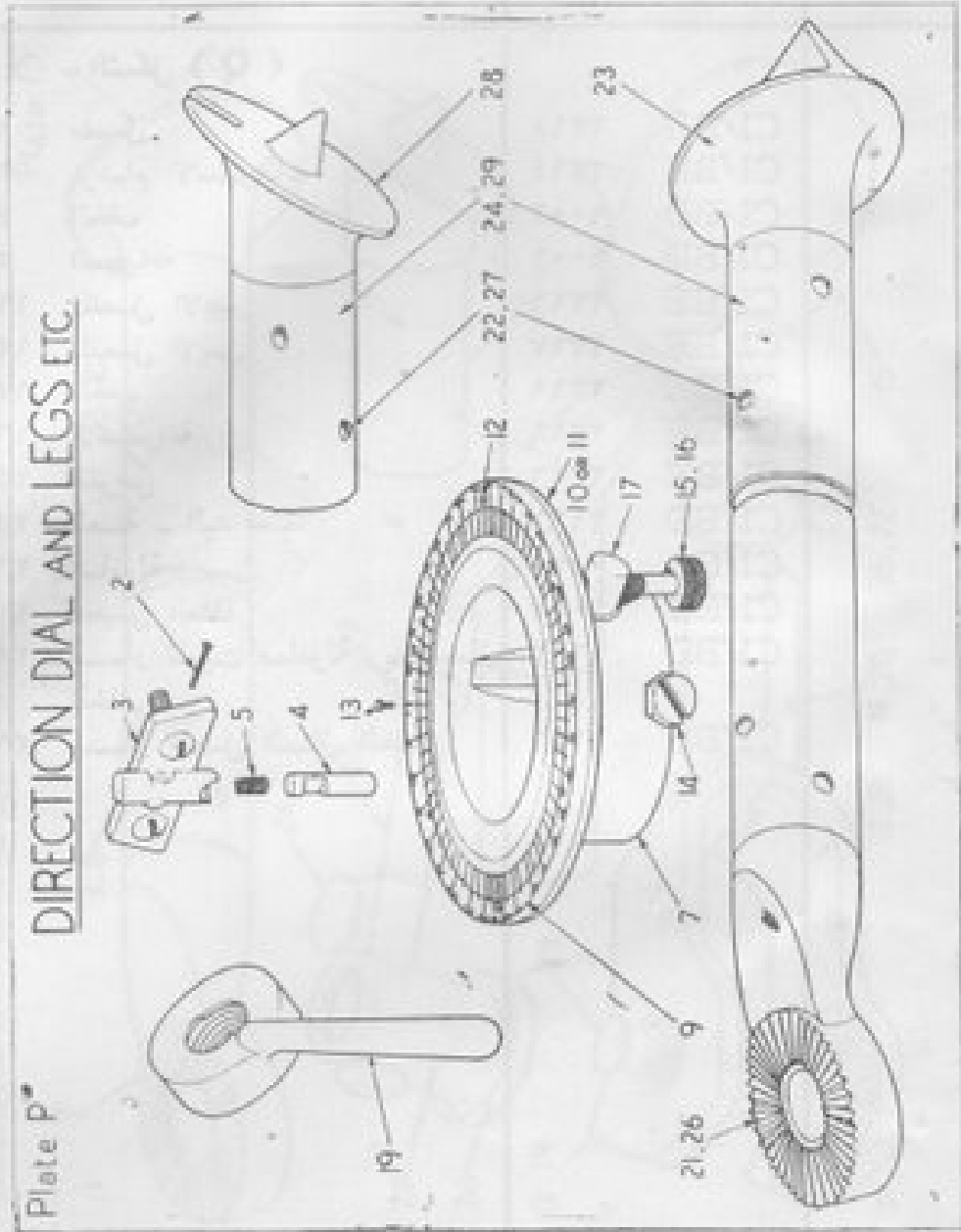


ت	اسم المادة	رقم الصنف	الملاحظات
	الشكل (N)		
٢	لولب	C1/BD ٢٤٨٠	
٤	نحاس	C1/CA ٠٨٣٦	
٥	ريشة (ليطة)	C1/BD ٨٨٩٨	
٦	صامولة	C1/BD ٢٢٧٥	
٧	صامولة اللولب	C1/BD ٩٠١٨	
٨	مؤشر الارتفاع	C1/BD ٢٣٠٢	
١٠	صامولة الارتفاع	C1/BD ٨٩١٩	
١٢	مسمار الموقف	C1/BH ٢٣١٢	
١٣	لولب الارتفاع	C1/BD ٩٠١٧	
١٤	لولب الارتفاع الخارجى	C1/BD ٩١١٠	
١٦	صامولة	C1/BD ٨٩٢٠	
١٧	قاعدة الارتفاع	C1/BD ٨٩٢٥	
١٨	دولاب الارتفاع	C1/BD ٢٣٥١	
٢٠	ريشة (ليطة)	C1/BH ٢٣٢٧	
٢١	عروة	C1/BD ٢٢٦٩	
٢٢	مسمار	C1/BD ٩١١٨	
٢٤	ريشة (ليطة)	C1/BH ٢٣٢٨	
٢٥	عروة	C1/BD ٢٢٧٠	
٢٦	مسمار	C1/BH ٢٣٢٩	
٢٧	مسمار قاعدة الارتفاع	C1/BD ٢٢٩٠	
٢٨	مسمار فولاذى $\frac{1}{2} \times \frac{1}{2}$ لا يصدأ	M3/MC ٩٢٧١	

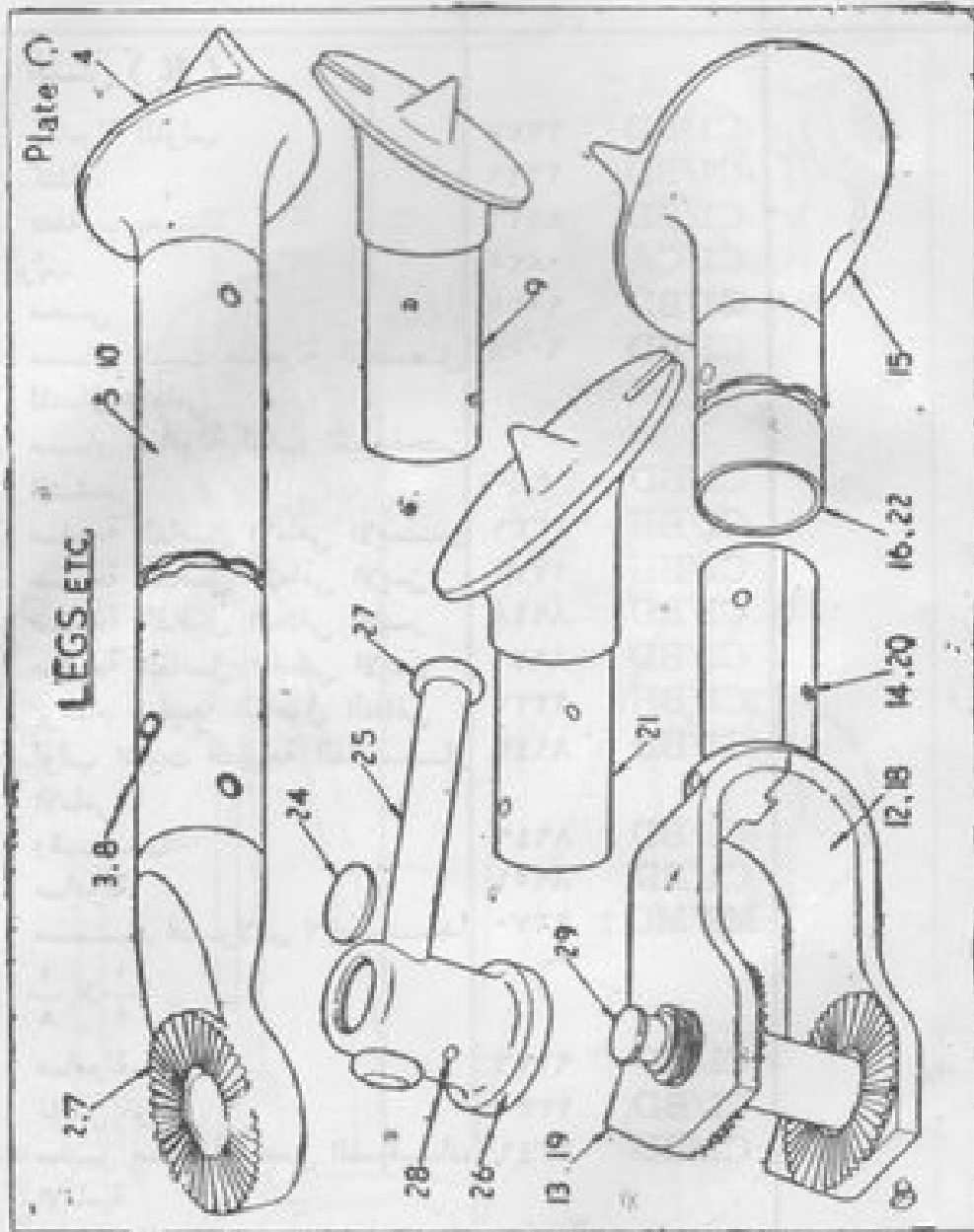


ت	اسم المادة	رقم الصنف	الملاحظات
الشكل (P)			
٢	مسامير فولاذي $\frac{1}{2} \times 1$ لا يصدأ	M3/MC ٨٠٠٤	
٣	صفحة	C1/BD ٢٢٩٥	
٤	غطاس المؤشر	C1/BD ٢٢٩٨	
٥	نايض غطاس المؤشر	C1/BD ٢٢٣١	
٧	البدن	C1/BD ٨٩٠٨	
٩	صفحة الدرجات	C1/BD ٨٩٣٥	
١٠	سطح الحلقة	C1/BD ٨٩٣٦	
١١	سطح الحلقة	C1/CA ٠٥٦٥	
١٢	لولب تثبيت الحلقة	C1/BD ٢٢١٧	
١٣	لولب تصفير الدرجات	C1/BD ٢٢٢٢	
١٤	قاعدة اللولب	C1/BD ٢٢٢٠	
١٥	لولب قاعدة الحلقات	C1/BD ٢٢٢١	
١٦	مسامير فولاذي لا يصدأ $\frac{1}{2} \times \frac{1}{16}$	M3/MC ٨٢٦٧	
١٧	صامولة لولب قاعدة الحلقة	C1/BD ٢٢٢٦	
١٩	عتلة ربط السيقان الامامية	C1/BD ٢٢٦٠	
٢١	مفصل	C1/BH ٢٢١٣	
٢٢	برشام الاسطوانات	C1/BH ٢٢١٤	
٢٣	خف	C1/BD ٨٩٤٤	
٢٤	اسطوانة	C1/BD ٩٠٠١	
٢٨	خف	C1/BH ٢٢٢١	

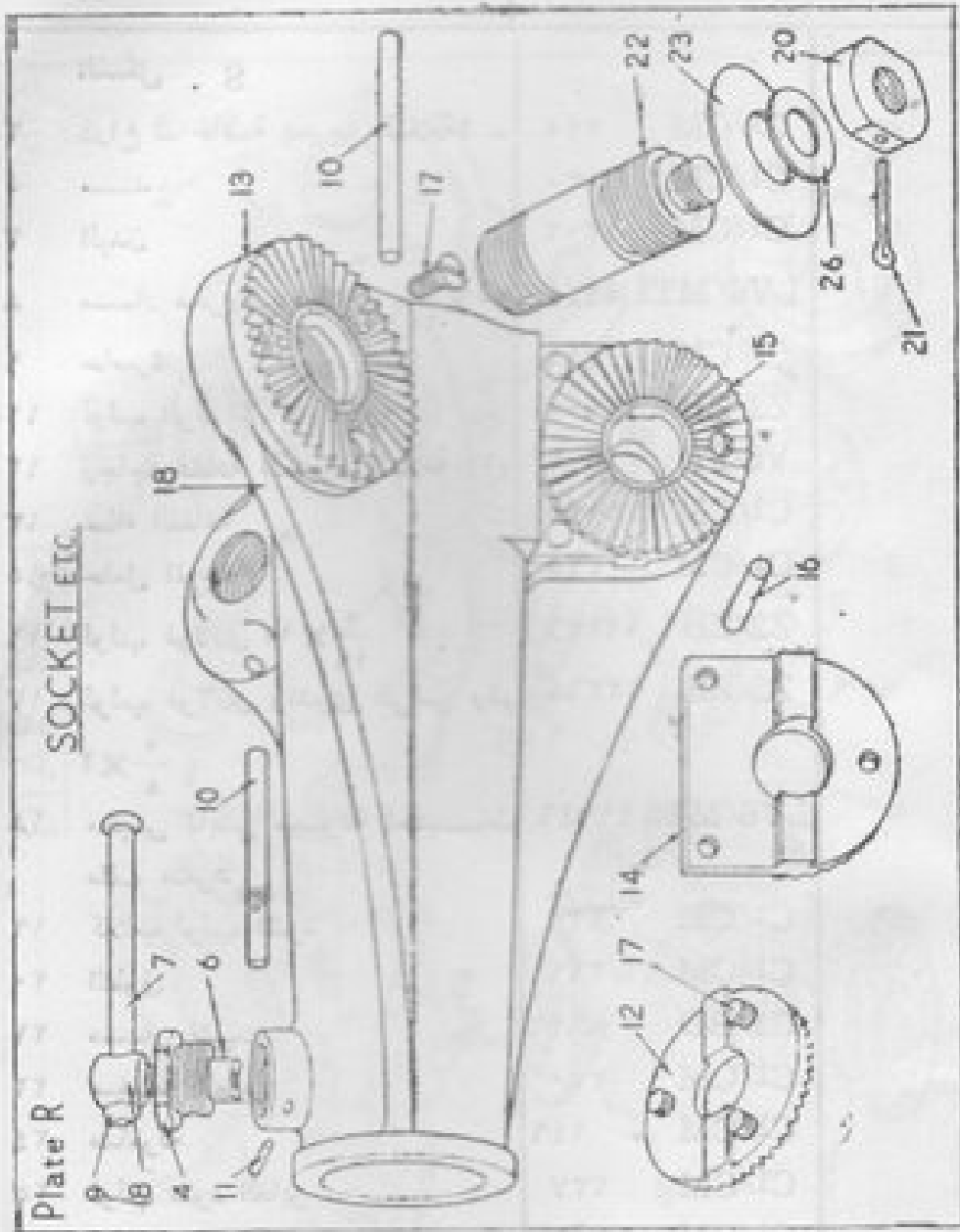
DIRECTION DIAL AND LEGS ETC.



اللاحظان	رقم الصنف	اسم المادة	ت
		الشكل (Q)	
	C1/BH ٢٢١٥	مفصل	٢
	C1/BH ٢٢١٤	برشام الاسطوانات	٣
	C1/BD ٩٠٠٢	الخف	٤
	C1/BD ٩٠٠١	اسطوانة	٥
	C1/BH ٢٢١٦	المفصل الايسر	١٢
	C1/BH ٢٢١٧	المفصل الايمن	١٣
	C1/BH ٢٢١٩	الخف	١٥
	C1/BH ٢٢١٨	الاسطوانة	١٦
	C1/BH ٢٢٢٦	القرص	٢٤
	C1/BD ٢٢٦١	العتلة - اليد -	٢٥
	C1/CA ٠٨٣٤	صامولة	٢٦
	C1/BD ٩٠١٣	محبس العتلة	٢٧
	C1/BD ٩١١٢	مسمار تثبيت صامولة ربط الساق الخلفي	٢٨
	C1/BD ٢٢٨٦	مسمار مفصل الساق الخلفي	٢٩



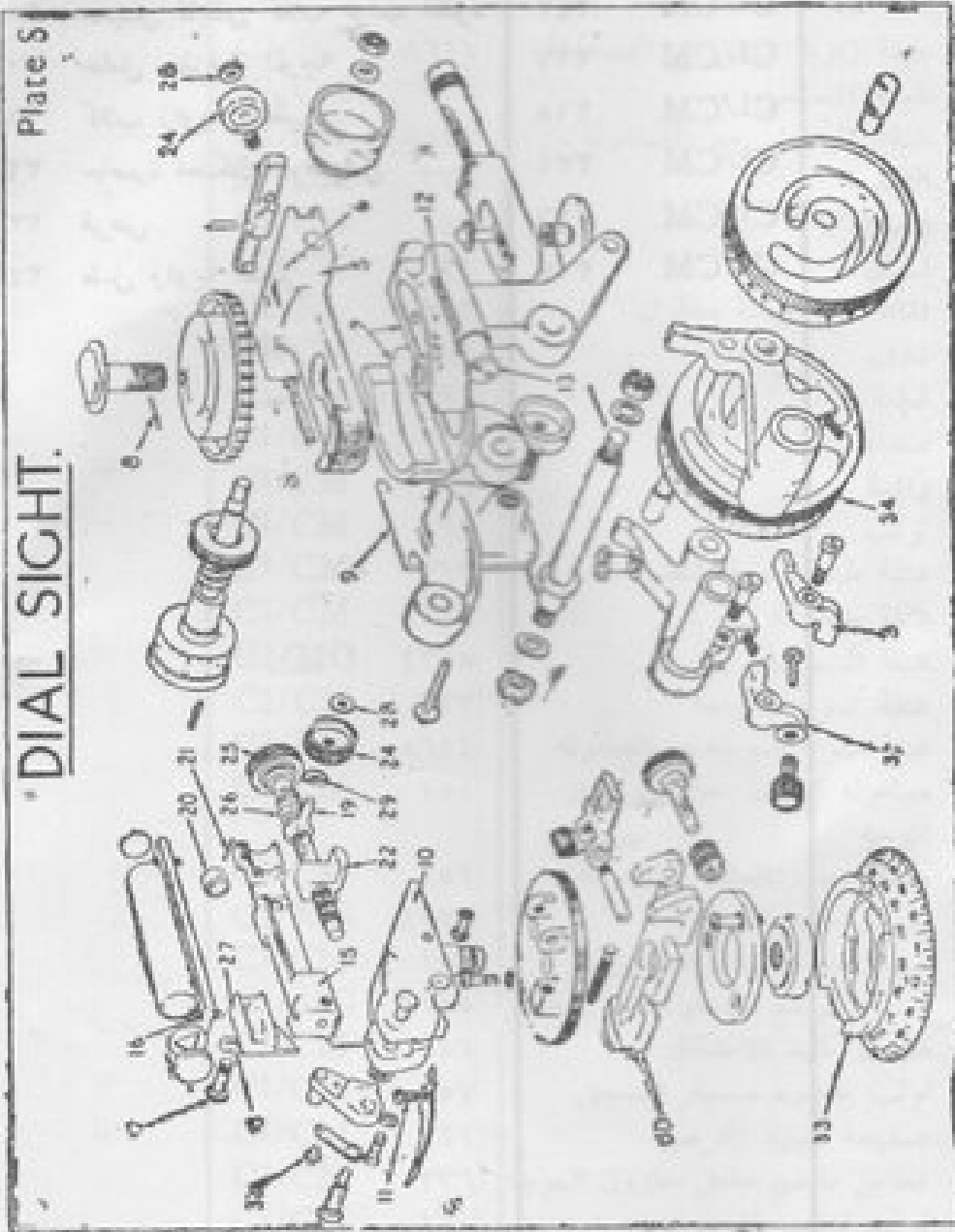
ت	اسم المادة	رقم الصنف	الملاحظات
	الشكل (R)		
٤	صامولة المولب	C1/BD ٢٢٧٧	
٦	كتلة	C1/BD ٢٢٢٩	
٧	عتلة - يد -	C1/BD ٨٩١٦	
٨	لولب	C1/CA ٠٨٣٥	
٩	محبس	C1/BD ٩٠٢١	
١٠	مسار تثبيت صامولة المفصل للساق الامامي	C1/BD ٩٠٠٨	
١١	مسار صامولة لولب تثبيت التنشير	C1/BD ٩١٠٩	
١٢	صفحة الفاصل الامامي الايسر	C1/BH ٢٢٢١	
١٣	صفحة الفاصل الامامي اليمين	C1/BH ٢٢٢٢	
١٤	صفحة الفاصل الخلفي الايسر	C1/BD ٨٩٢٨	
١٥	صفحة الفاصل الخلفي اليمين	C1/BD ٨٩٢٩	
١٦	برشام صفحة الفاصل الخلفي	C1/BH ٢٢٢٣	
١٧	لولب تثبيت صفحة الفاصل الامامي	C1/BD ٨٩٤٣	
١٨	وقب	C1/BD ٨٩٤٩	
٢٠	صامولة	C1/BD ٨٩٥١	
٢١	مسار فولان لا يصعد $\frac{1}{2} \times \frac{1}{8}$	M3/MC ٩٢٧٠	
٢٢	صامولة	C1/BD ٩١١٦	
٢٣	ناقب قرصي	C1/BD ٢٢٣٠	
٢٦	محبس صامولة مفصل السيقان الامامية	C1/BD ٢٢٤١	



الاحضان	رقم الصنف	اسم المادة	٥
		الشكل S	
	C1/CM ٣٣٥	ذراع - خاصة بموجه العلامة ٤ -	٣
	C1/CM ١٣٠	مسند	٥
	C1/CM ١٣٠٢	البن	٧
	LV6/MT1 ٥٤٤٤	مسمار مخروطي فولاذي $70 \times \frac{9}{11}$	٨
	C1/CM ٣٤٢	حاصرة	٩
	Z2/ZB ١١٩٠٠	لولب الرقم ٤ $\times 22$ و٠	١١
	V6/FL ١٩٠٣	زجاجة فقاعة الكحول العلامة (١)	١٢
	C1/CM ١٣٥	غطاء الفقاعة	١٣
	C1/CM ٣٢٥	حامل الموجه	١٥
	Z2/ZB ١٢٢٢٦	لولب فولاذي $11 \times \frac{9}{16}$	١٦
	Z2/ZB ١٢٢٦٨	لولب فولاذي واشرى الرأس رقم $\frac{9}{8} \times 2$	١٧
	LV6/MT5 ٤٩٩٤٦	محبس نابض مجموعة احتياط	١٨
	C1/CM ٣٢٨	ملف منفرد	
	C1/CM ٣٢٩	كلايب لولب المقود	١٩
	C1/BD ٨٦٢٦	الطوق	٢٠
	C1/CM ٣٣٠	مسمار تثبيت	٢١
	C1/CM ١٤٩	صفحة العابر	٢٢
	C1/CM ٣٣٧	صامولة	٢٤
	C1/CM ٣٤١	لولب مقود العابر	٢٥
	C1/CM ٣٤٥	النابض	٢٦
	C1/CM ١٨٤	الموقف	٢٧
		محبس تثبيت الصامولة وكلايب	٢٨
		لولب المقود	

Plate 5

"DIAL SIGHT."



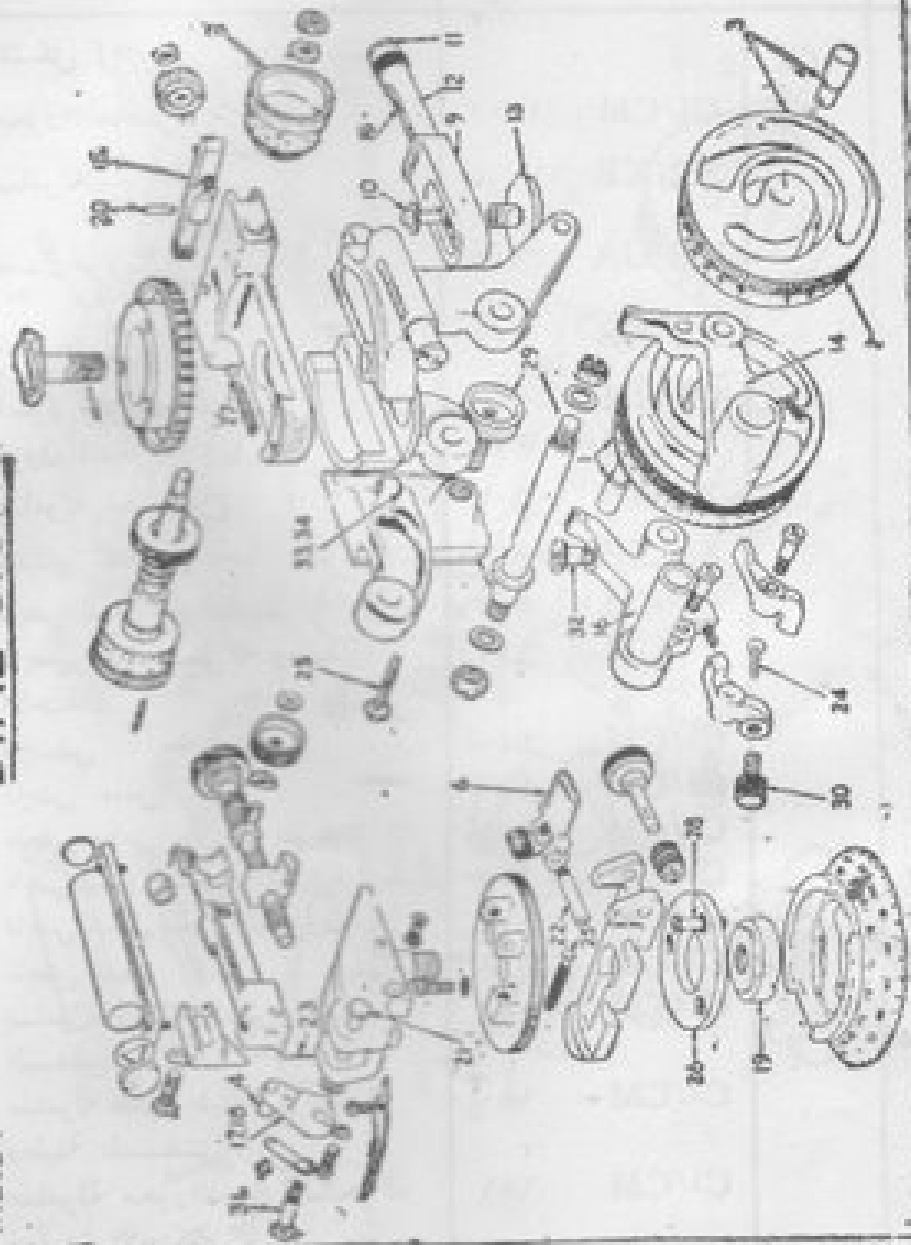
ت	اسم المادة	رقم الصنف	الملاحظات
٢٩	محبس نابض كلاب لولب المقود	٢٤٣	CI/CM
٣٠	حامل حلزون الموجه	٣٢٧	CI/CM
٣١	كلاب زاوية النظر	٣١٥	CI/CM
٣٢	حاصرة احتكاك - قبيص	٣٣١	CI/CM
٣٣	قرص	٣١٦	CI/CM
٣٤	طبل زاوية النظر	٣١٧	CI/CM

اللاحقات	رقم الصنف	اسم المادة	ت
		الشكل T	
C1/BD	٨٦٤١	طبلة زاوية النظر مع الصامولة	١
C1/CM	٣٣٤	طبلة المسدس	٢
C1/BD	٨٦٤٢	طبلة المسدس مع الصامولة	٣
C1/CM	٣٣٢	القبضة	٤
C1/CM	١٤٣	رأس	٥
C1/CM	١٤٤	لسان - سامطة -	٦
V6/FL	١٩٠٣	فقاعة مع زجاجة محلول	٨
C1/CM	١٩٦	غلاف	٩
C1/CM	١٩٥	قطعة	١٠
C1/CM	١٩٨	سناد	١١
C1/CM	١٩٧	واقية	١٢
C1/CM	١٩٤	لولب	١٣
C1/CM	٣١٩	عتلة طبلة زاوية النظر	١٤
C1/CM	١٤٧	عتلة متحركة	١٥
C1/MG	٤٣٥٥	عتلة التسوية	١٦
C1/CM	٣٣٣	عتلة تسوية الموجه	١٧
C1/BD	٨٦٤٤	عتلة تسوية الموجه مع الصامولة	١٨
C1/CM	١٥٠	صامولة تثبيت حاصره منار	١٩
		الموجه	
C1/CM	١٥١	مسمار محور العتلة المتحركة	٢٠
C1/MG	٤١٧٤	مسمار حامل المحور	٢١
C1/CM	١٥٢	مسمار محور لسان التصفير	٢٢
C1/MG	٤١٧٥	مسمار مرجع مسمار محور الحامل	٢٣
C1/CM	١٥٦	مسمار مقيد الاحتكاك	٢٤
C1/CM	١٥٧	لولب حاصره مسمار المسجل	٢٥
C1/CM	٣٣١	صفحة تقييد القرص	٢٦
C1/CM	٣٣٦	غطاس نابض حامل حلزون الموجه	٢٧
C1/CM	١٦٠	لولب تنظيم القرص	٢٨
C1/CM	١٦١	لولب الحاصرة	٢٩
C1/CM	١٦٣	لولب تقييد الاحتكاك	٣٠

ت	اسم المادة	رقم الصنف	الاحظان
٣١	لولب عتلة تسوية الموجه	٣٣٨ CI/CM	
٣٢	لولب غلق عتلة التسوية	١٦٤ CI/CM	
٣٣	حشوة عتلة التسوية - السمك ٠.٠٠٢ من العقدة	٨٦٢٤ CI/BD	
٣٤	حشوة عتلة التسوية - السمك ٠.٠٠٣ من العقدة	٨٦٢٥ CI/BD	
٣٥			
٣٦			
٣٧			
٣٨			
٣٩			
٤٠			
٤١			
٤٢			
٤٣			
٤٤			
٤٥			
٤٦			
٤٧			
٤٨			
٤٩			
٥٠			
٥١			
٥٢			
٥٣			
٥٤			
٥٥			
٥٦			
٥٧			
٥٨			
٥٩			
٦٠			
٦١			
٦٢			
٦٣			
٦٤			
٦٥			
٦٦			
٦٧			
٦٨			
٦٩			
٧٠			
٧١			
٧٢			
٧٣			
٧٤			
٧٥			
٧٦			
٧٧			
٧٨			
٧٩			
٨٠			
٨١			
٨٢			
٨٣			
٨٤			
٨٥			
٨٦			
٨٧			
٨٨			
٨٩			
٩٠			
٩١			
٩٢			
٩٣			
٩٤			
٩٥			
٩٦			
٩٧			
٩٨			
٩٩			
١٠٠			

DIAL SIGHT.

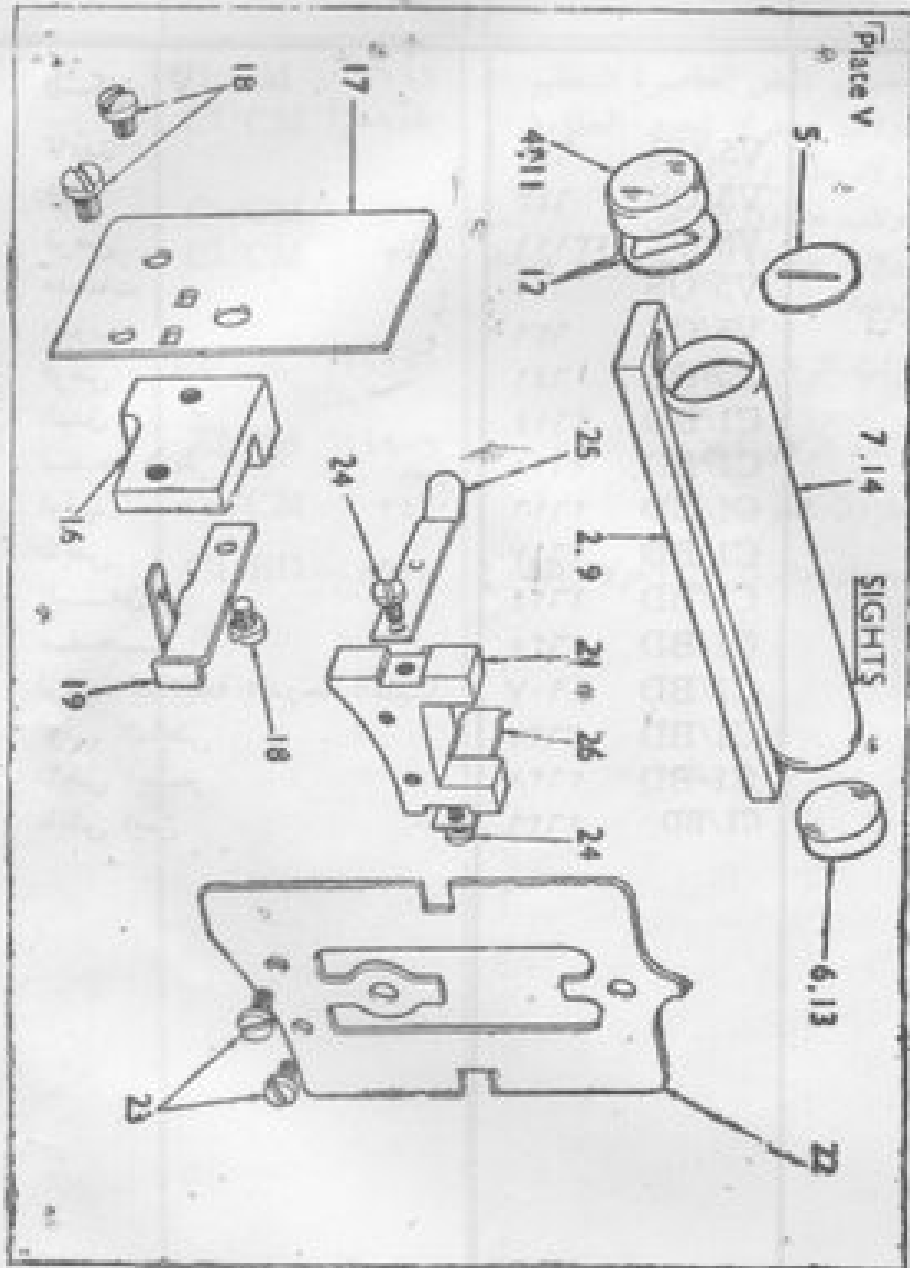
Plate T



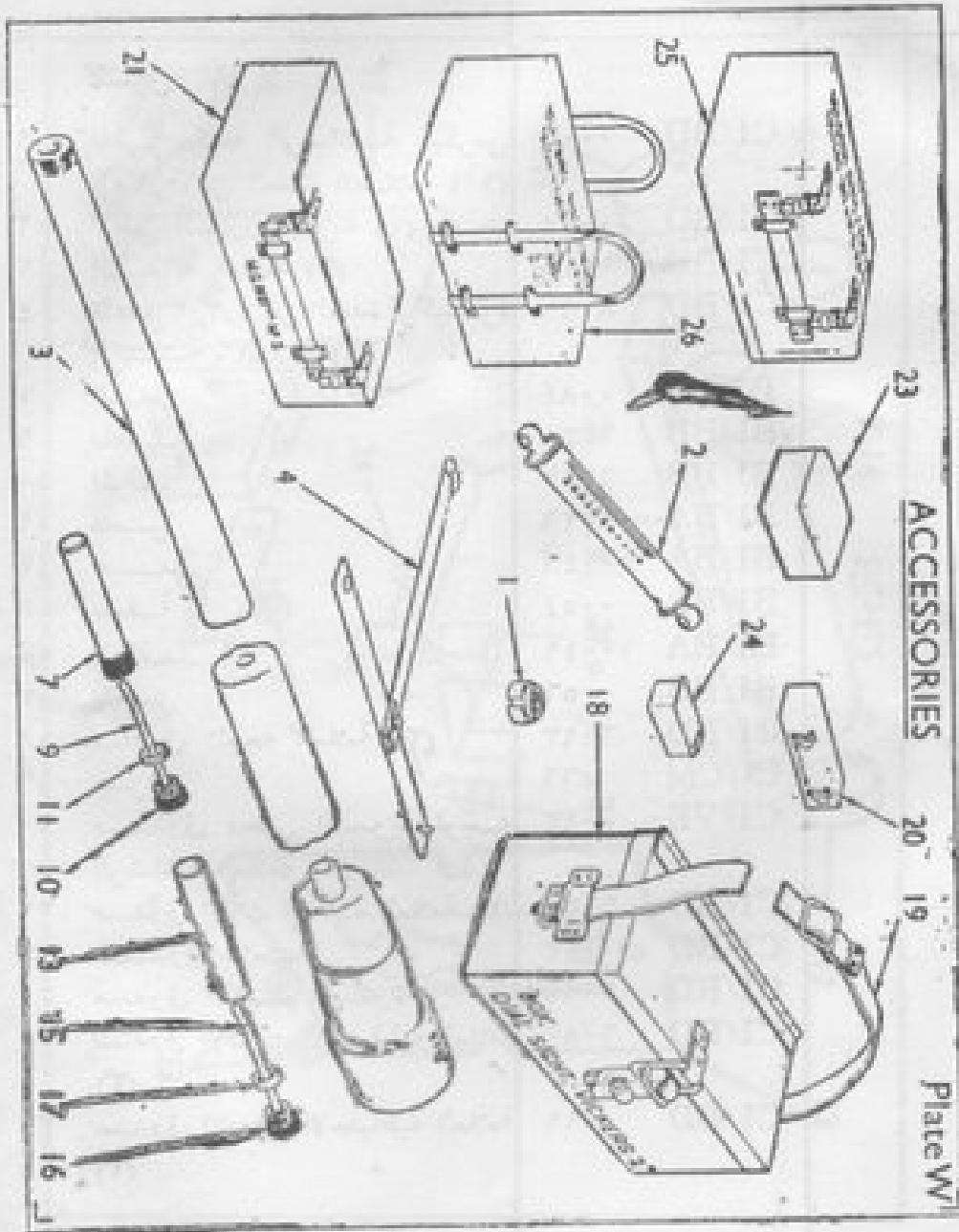
ت	اسم المادة	رقم الصنف	الملاحظات
	الشكل U		
1	محور الحاصره	C1/CM 1301	
2	صامولة $\frac{8}{16}$	X2/XB 13169	
3	مسار فولاذي $\frac{3}{4} \times \frac{1}{16}$	G1B/GA 13987	
4	محبس $\frac{8}{16}$	X2/XB 10230	
5	محور حلزون الموجه	C1/CM 229	
6	حلزون المحور	C1/CM 222	
7	صامولة نحاسية $\frac{1}{2}$	X2/XB 10607	
8	محبس نحاسي $\frac{1}{2}$	X2/XB 10036	
9	نابض صامولة التقييد	C1/CM 172	
10	نابض عتلة متحركة ومفيد الاحتكاك	C1/CM 173	
11	نابض	C1/CM 240	
12	نابض حامل لوجه	C1/CM 176	
13	نابض حامل حازون الموجه	C1/CM 174	
14	نابض طبلة المسدس للذراع المتحرك	C1/CM 175	
15	نابض حامل محور الحلزون	C1/CM 177	
16	نابض تصفير اللسان	C1/CM 178	
17	صامولة زاوية النظر وطبلات المسدس	C1/CM 179	
18	صامولة محور طبلة زاوية النظر وطبلة المسدس	C1/CM 180	
19	صامولة محور الذراع المتحركة ومفيدة الاحتكاك	C1/CM 181	
20	صامولة محور صفيحة القرص	C1/CM 182	
21	صامولة تقييد عتلة متحركة	C1/CM 183	
22	محبس عتلة تسوية لولب الفلق	C1/CM 185	
23	مسار محور الحامل	C1/MG 2176	

ت	اسم المادة	رقم الصنف	الملاحظات
٢٦	محبس نابض لحاصرة التنظيم	C1/CM ١٨٦	
٢٧	دولاب متحرك لمحور الحلزون	C1/CM ١٨٧	
٢٨	فولاذ مطاوع الرقم ١٢		
٢٩	دولاب حلزون القرص	C1/CM ٢٢٤	
٣٠	دولاب حلزوني لحاصره مدار الموجه	C1/CM ٢٢٢	
٣١	لولب الرقم $\frac{5}{16} \times 4$	Z2/ZB ١١٩٠٠	
٣٢	لولب الرقم $\frac{3}{8} \times 4$	Z2/ZB ١١٩٠٦	
٣٣	حلزون الموجه	C1/CM ٢٤٤	
٣٤	مسماز دائري من الفولاذ المطاوع	C1/BD ٨٦٢٨	

الملاحظات	رقم الصنف	اسم المادة	ت
		التشكل V	
	V5/OS ٦٤٠	قاعدة	٢
	V5/OS ٦٤٣	غطاء	٤
	V5/OS ٢٣١١١	قرص	٥
	V5/OS ٦٤٢	عدسات	٦
	V5/OS ٦٣٩	انبوب	٧
	V5/OS ٦٤١	قرص	١٢
	C1/BD ٢٦١٤	اليدن	١٦
	C1/BD ٢٦١٥	صفحة النظر	١٧
	C1/BD ٢٦١٦	لولب	١٨
	C1/BD ٢٦١٧	نايض	١٩
	C1/BD ٢٦٢٤	اليدن	٢١
	C1/BD ٢٦٢٥	صفحة	٢٢
	C1/BD ٠٩٠٧	لولب الصفحة المدرجة العليا	٢٣
	C1/BD ٢٦٢٧	لولب النايض	٢٤
	C1/BD ٢٦٢٨	نايض ايسر	٢٥
	C1/BD ٢٦٢٩	نايض ايمن	٢٦



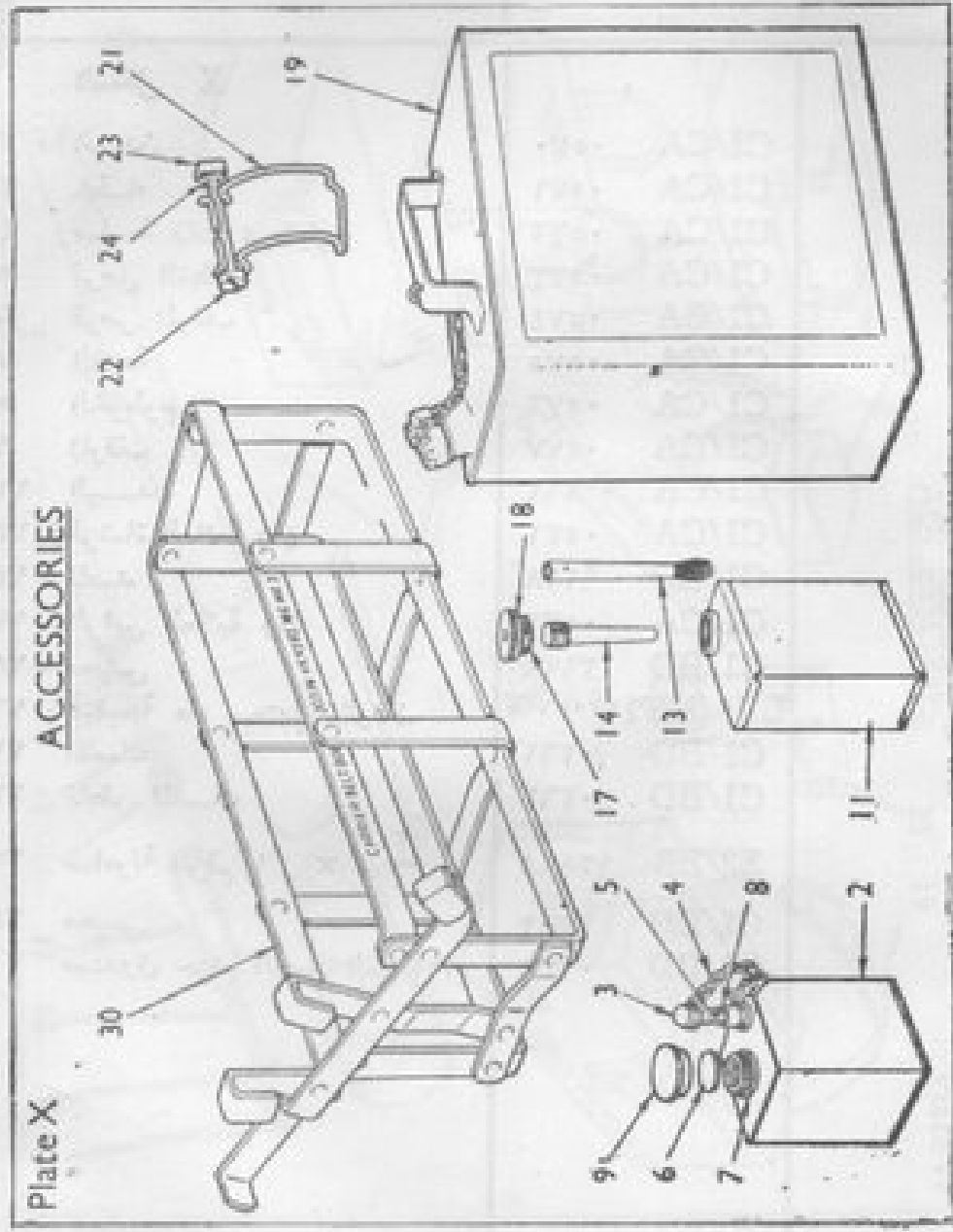
ت	اسم المادة	رقم الصنف	الملاحظات
	الشكل W		
١	ناظم مكثفة الرشاشة فيكرس ٠٣٠٢ من العقدة العلامة (١)	C1/BD ٠٠٠٥	
٢	ناضض التوازن العلامة (١)	C1/BD ٠٠٣٥	
٣	السبطانة العلامة (٢)	C1/BD ٠٦٠٥	
٤	قاعدة ٠٣٠٢ من العقدة لركيضة الرشاشة ، العلامة (١)	C1/BD ٨٠٩٩	
٧	البدن	B1/BJ ٠٠٨٤	
٩	ملعقة	B1/BB ٦٣٢٨	
١٠	الموقف	B1/BB ٦٣٢٧	
١١	محبس	B1/BA ٦٣٢٦	
١٣	البدن	B1/BA ١٠٠٤٨	
١٥	ملعقة	B1/BB ٠٠٥٤	
١٦	الموقف	B1/BA ١٠٠٤٩	
١٧	المحبس	B1/BB ٠٠٥٦	
١٨	صندوق الوجه العلامة (٢)	C1/BD ٦٠٩٣	
١٩	حزام	C1/CM ٥٦٦	
٢٠	صندوق فحص التسوية لوجه الرشاشة العلامة (١)	C1/VE ٠٠١٣	
٢١	صندوق الآلات الدقيقة العلامة (٢)	C1/BD ٦٠٣٤	
٢٢	الصندوق الاحتياطي	C1/BD ٠٠٩٣	
٢٤	صندوق الأقسام الصغيرة	C1/BD ٠٠٩٥	
٢٥	صندوق الأدوات الاحتياطية العلامة (٣)	C1/BD ٦٠٨٢	
٢٦	صندوق الادوات الاحتياطية العلامة (٢)	C1/BD ٠٠٩٩	



ت	اسم المادة	رقم الصنف	الملاحظات
	الشكل X		
٢	البيدن	C1/CA ٠٥٧٠	
٣	غطاء	C1/CA ٠٥٧١	
٤	سلسلة ذات عروتين	C1/CA ٠٥٧٢	
٥	قرص الغطاء	C1/CA ٠٥٧٣	
٦	قرص الموقف	C1/CA ٠٥٧٤	
٧	الفتحة	C1/CA ٠٥٧٥	
٨	الخرطوم	C1/CA ٠٥٧٦	
٩	الموقف	C1/CA ٠٥٧٧	
١١	البيدن	C1/CA ٠٨٦٢	
١٣	فرشاة العلامة (١)	C1/CA ٠٥٣١	
١٤	المصد	C1/BD ٦١١٨	
١٧	الراس العلامة (١)	C1/CA ٠٥٣٢	
١٨	محبس	C1/BD ٢٦٩٦	
١٩	صفيحة ماء سعتها غالونان	LV6/MT1 ٢٧٠٠٠١W	
٢١	الماسك	C1/BD ٠٢٦١	
٢٢	ناظن الماسك	C1/BD ٠٢٦٢	
٢٣	صامولة الرقم ١ $\frac{3}{8} \times$	Z2/ZB ١٢٨٦٨	
٢٤	محبس	C1/BD ٦٣٦٢	
٣٠	صندوق حزام الحيل العلامة (٣)	C1/BD ٠١٣٦	

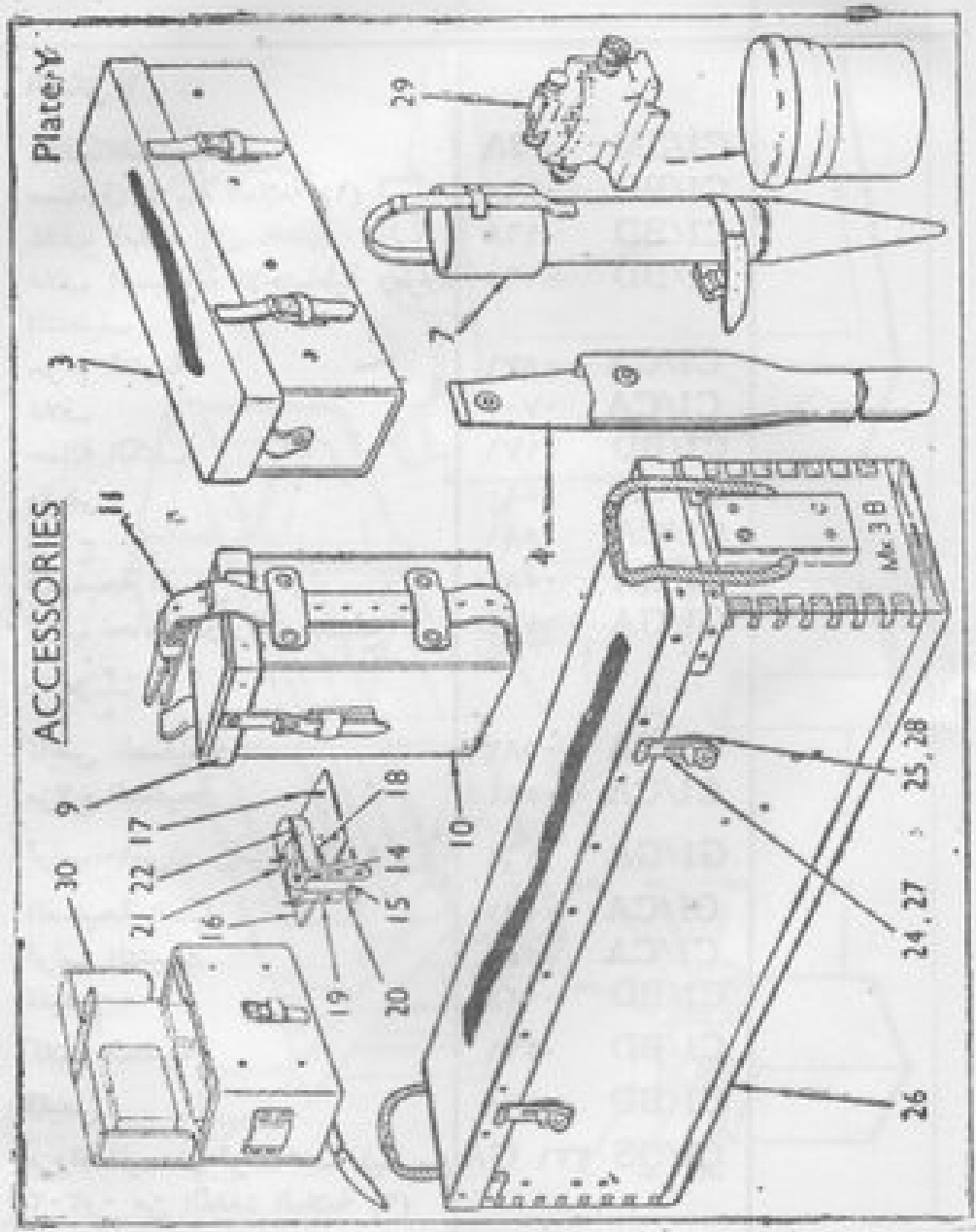
Plate X

ACCESSORIES



ت	اسم المادة	رقم الصنف	الملاحظات
	الشكل Y		
١	غلاف نضيدة	C1/SM 3A	
٣	صندوق المزينة العلامة (١)	C1/BD ٠١٦٠	
٤	غلاف العلامة (١)	C1/BD ٠١٦٨	
٧	غلاف السبطانة الاحتياطية ومرود التنظيف	C1/BD ٠١٦٥	
٩	حزام التقوية	C1/CA ٠٥٧٩	
١٠	غلاف	C1/CA ٠٧٠٧	
١١	حمالة الكتف	C1/BD ٠١٧٦	
١٤	مقبض	C1/CA ٠٥٨٠	
١٥	مزلاج	C1/CA ٠٥٨١	
١٦	الصفحة السفلى	C1/CA ٠٥٨٢	
١٧	لولب نحاس ذو رأس مسطح	G1/GA ١١٧٠	
			$\frac{10}{8} \times 10$
١٨	ناضض الصفحة	C1/CA ٠٥٨٣	
١٩	مزلاج الصفحة	C1/CA ٠٥٨٤	
٢٠	لولب نحاس ذو رأس مسطح	G1/GA ١١٦٩	$\frac{10}{8} \times 8$
٢١	الصفحة العليا	C1/CA ٠٥٨٥	
٢٢	لولب التثبيت	C1/CA ٠٥٨٦	
٢٤	قفص	C1/BD ٠٠٢٨	
٢٥	كواب الحقيبة	C1/BD ٠٢٢٩	
٢٧	قفص	C1/BD ٠٢٢٨	
٢٩	مزواة الميدان لرشاشة فيكرس	C1/OS ٢٣١ GA	٠٣٠٢ من العقدة العلامة (٢)
٣٠	غلاف العلامة (٢) مع حمالة الكتف	C1/VE ٠٠٦٨	

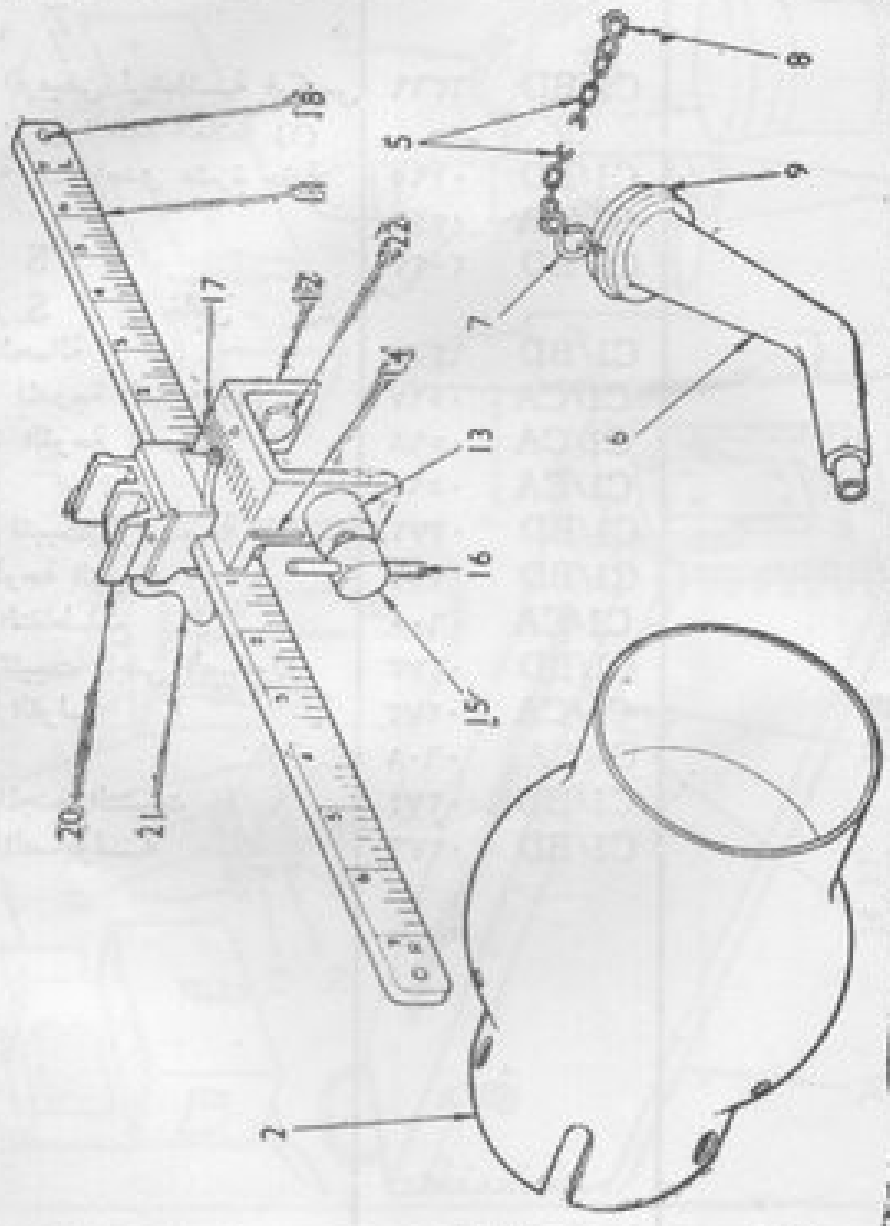
0
1
2
3
4
5
6
7
8
9
10
11
12
13
14
15
16
17
18
19
20
21
22
23
24
25
26
27
28
29
30



ت	اسم المادة	رقم الصنف	اللاحقات
	الشكل Z		
٢	مانعة الوميض لرشاشة فيكرس	٦٣٦٩	C1/BD
	٣٠٣ من العقدة العلامة (١)		
٥	سلسلة ذات احدى عشرة حلقة	٠١٩٥	C1/BD
٦	ماله	٠٥٩٦	C1/CA
٧	خطاف S	٢٠٢٧	C1/BD
٨	خطاف S خاص		
٩	حلقة الحماية	٦٣٦٠	C1/BD
١١	اللوحة المدرجة العلامة (١)	٠٥٩٧	C1/CA
١٢	حاصرة اللوحة المدرجة	٠٥٩٨	C1/CA
١٣	نحاس	٠٥٩٩	C1/CA
١٤	مسار تثبيت لولب لوحة التثبيت	٠٢٧١	C1/BD
١٥	لولب لوحة التثبيت	٠٢٧٢	C1/BD
١٦	مسار التقاطع	٠٦٠٠	C1/CA
١٧	لولب تثبيت نابض الصامولة	٠٢٧٣	C1/BD
١٨	موقف اللولب	٠٢٧٣	C1/CA
٢٠	سداده	٠٦٠١	C1/CA
٢١	لولب المجنح التثبيت	٠٢٧٤	C1/BD
٢٢	نابض الصامولة	٠٢٧٦	C1/BD

Plate Z

ACCESSORIES



ت	اسم المادة	رقم الصنف	الملاحظات
الشكل AA			
١	مقياس فحص الصمام الرقم (٦) العلامة (١)	٠١٨١	C1/SM
٢	مقياس فحص الصمام الرقم (١) العلامة (١)	٧٤	C1/SM
٣	مقياس الابرة الرقم ٢ العلامة (١)	٢٠٣	C1/SM
٤	مقياس فحص عتلة القذاف اليسر الرقم (٢)	٢٠٢	C1/SM
٥	مقياس فحص عتلة القذاف الايمن الرقم (٢)	٢٠١	C1/SM
٦	مقياس فحص الظفر العلامة (١)	١٧	C1/SM
٧	مقياس فحص الزناد العلامة (١)	٢٠٥	C1/SM
٨	مقياس فحص القلاب العلامة (١)	٢٠٤	C1/SM

Plate AA

ACCESSORIES.

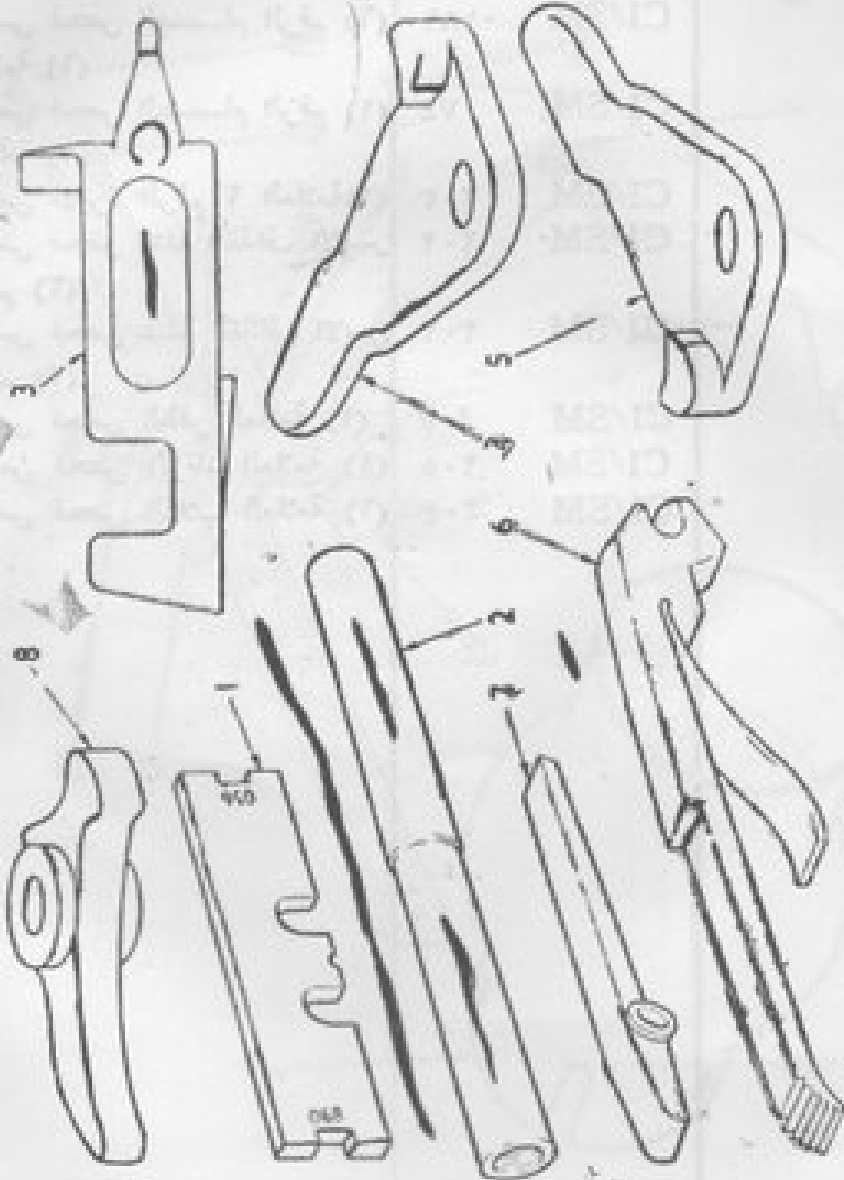
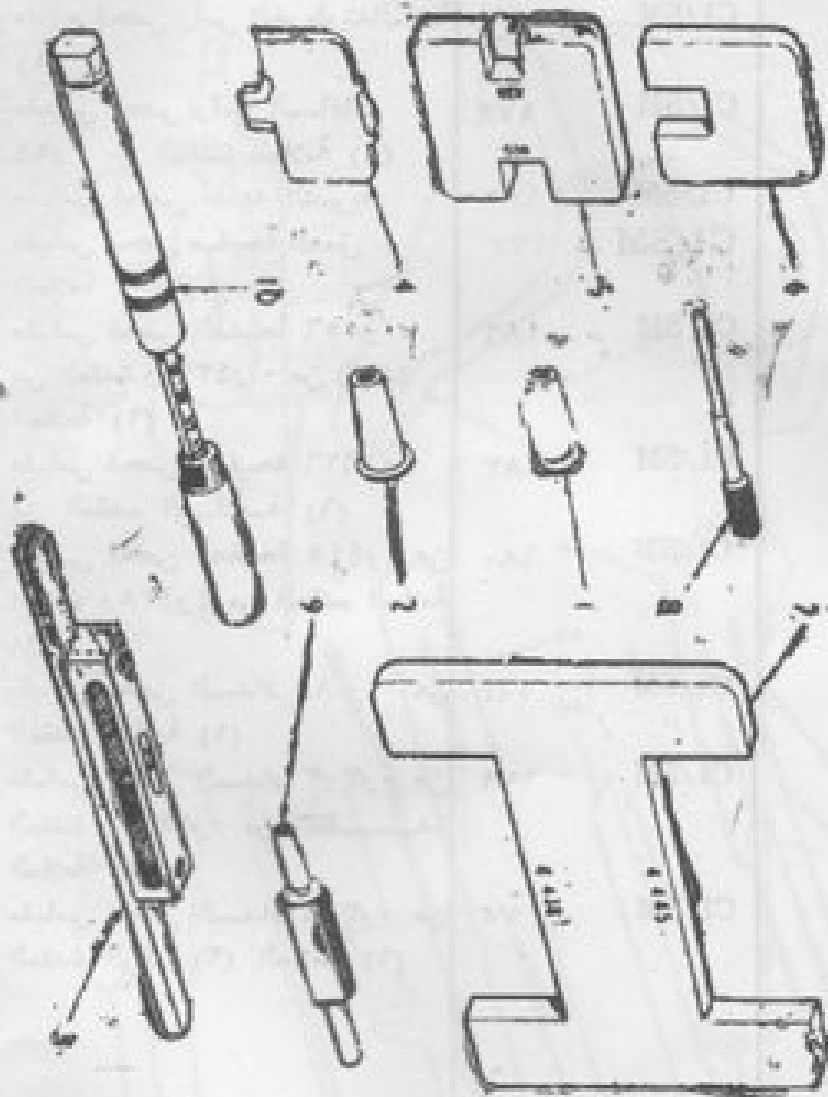


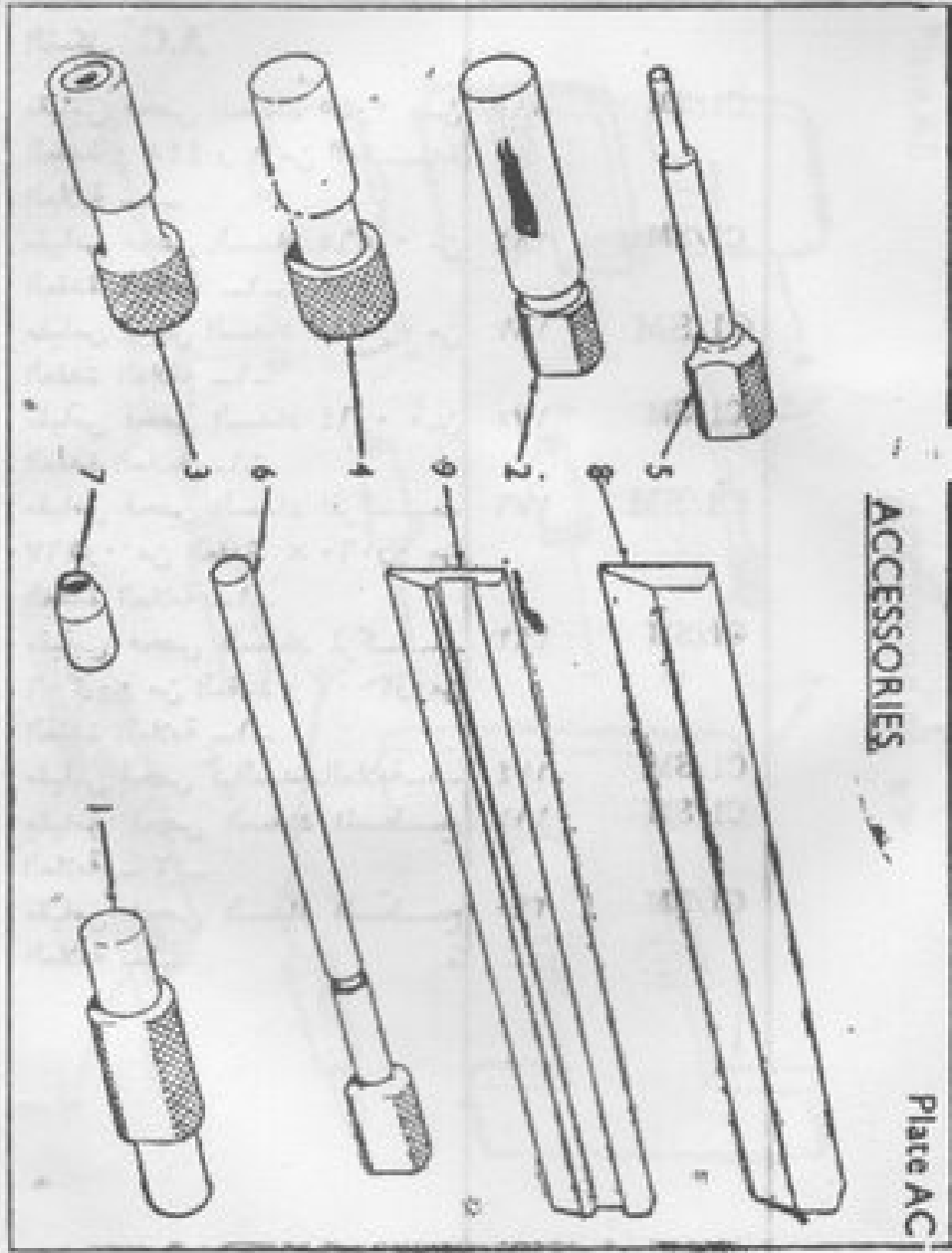
Plate AB

ACCESSORIES



ت	اسم المادة	رقم الصنف	الملاحظات
	الشكل A.C		
١	مقياس فحص السداد ٠٤٥ و ٠ من العقدة و ٤٤٥ ر ٠ من العقدة العلامة -١-	١٨٥	Cl/SM
٢	مقياس فحص السداد ٠٥٦٥ و ٠ من العقدة العلامة -١-	١٨٤	Cl/SM
٣	مقياس فحص السداد ٠٥٦٧ ر ٠ من العقدة العلامة -١-	١٨٧	Cl/SM
٤	مقياس فحص السداد ٠٦٤ و ٠ من العقدة العلامة -١-	١٧٥	Cl/SM
٥	مقياس فحص السداد المركب ٠١٦٧ و ٠ من العقدة $\times ٠٦٠$ و ٠ من العقدة العلامة -١-	١٧٦	Cl/SM
٦	مقياس فحص السداد لمركب ٣٠٦ و ٠ من العقدة و ٣٠٠٧ ر ٠ من العقدة العلامة -١-	٢١٢	Cl/SM
٧	مقياس فحص كم السداد العلامة -١-	١٧٤	Cl/SM
٨	مقياس فحص السداد المسطح العلامة - ٢ -	١١٧	Cl/SM
٩	مقياس فحص السداد المسطح العلامة -١-	٢١٠	Cl/SM

0
1
2
3
4
5
6
7
8
9
10
11
12
13
14
15
16
17
18
19
20
21
22
23
24
25
26
27
28
29
30
31
32
33
34
35
36
37
38
39
40
41
42
43
44
45
46
47
48
49
50
51
52
53
54
55
56
57
58
59
60
61
62
63
64
65
66
67
68
69
70
71
72
73
74
75
76
77
78
79
80
81
82
83
84
85
86
87
88
89
90
91
92
93
94
95
96
97
98
99



ACCESSORIES

Plate AC


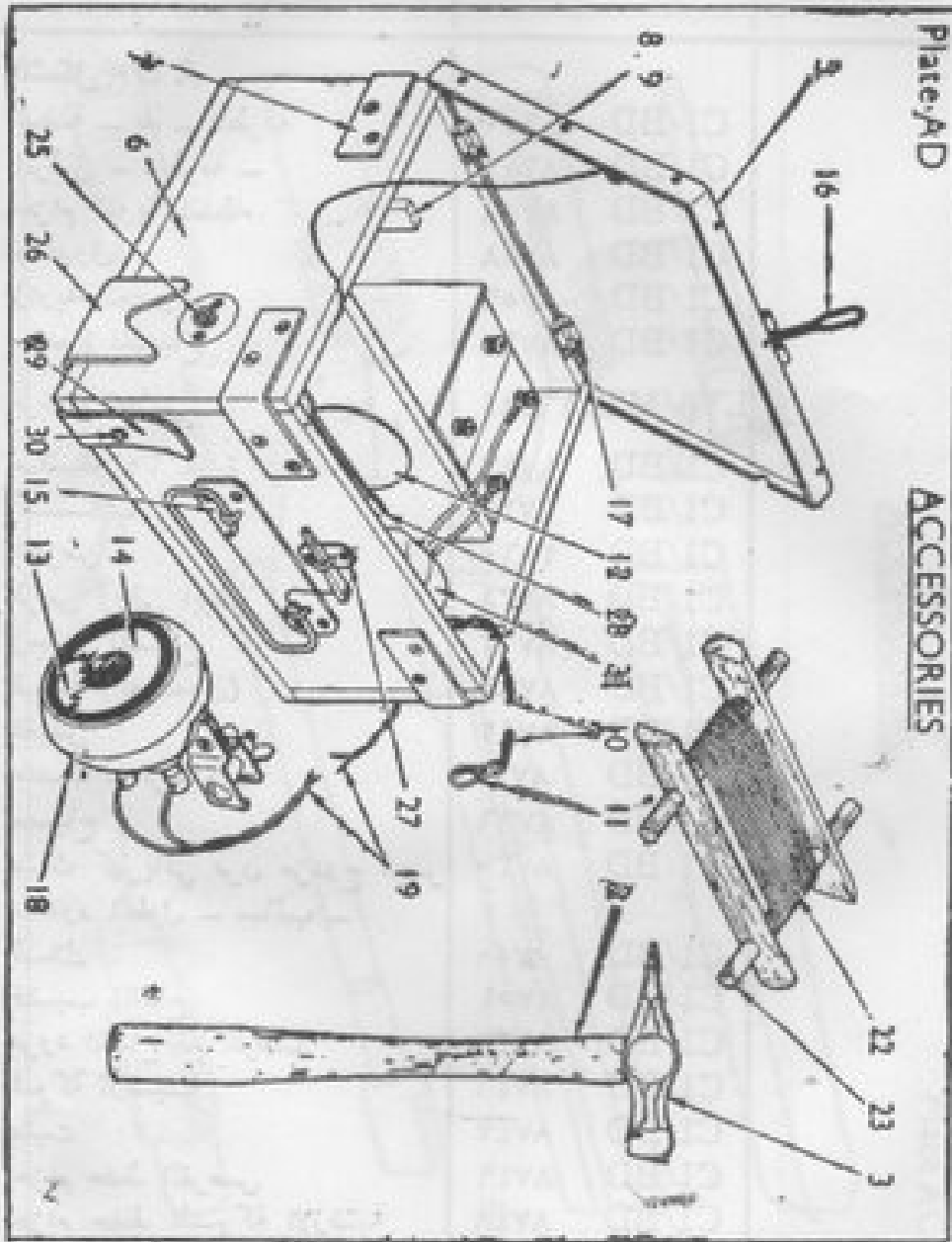
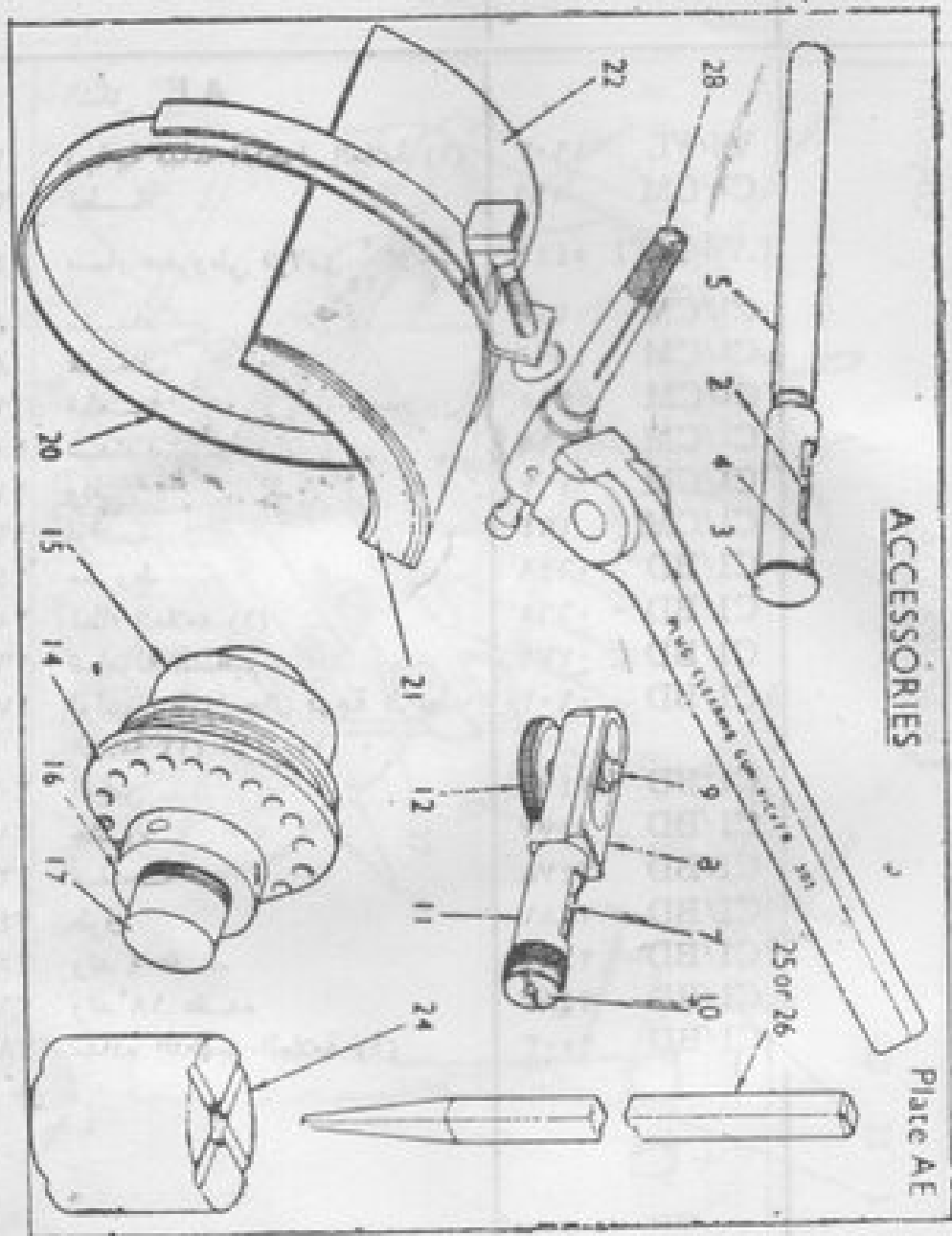
الملاحظات	رقم الصنف	اسم المادة	ت
		الشكل A D	
	C1/BD ٨٦٥٠	قبضة - يد - المطرقة	٢
	C1/BD ٨٦٥١	الراس - المطرقة -	٣
	C1/BD ٨٧٥٦	حزام تقوية الغطاء	٥
	C1/BD ٨٧٥٨	صندوق	٦
	C1/BD ٨٧٥٩	زاوية الحصر	٧
	C1/BD ٨٧٦٠	حاصرة المصباح	٨
	LV6/MT5 ١٦٤٨٤	 برشام نحاسي	٩
	C1/BD ٨٧٦٢	سلسلة ٣٠ عقدة	١٠
	C1/BD ٨٧٤٤	كلاّب	١١
	C1/BD ٢٠٦٠	القرص	١٢
	C1/BD ٨٧٢٨	قرص ورقي ابيض	١٣
	C1/BD ٨٧٦٣	زجاجة المصباح	١٤
	C1/BD ٨٧٤١	قبضة (الصندوق)	١٥
	C1/BD ٨٧٤٢	قفيص	١٦
	C1/BD ٨٧٤٣	مفصلة - نرماندة -	١٧
	C1/BD ٨٧٦٦	مصباح	١٨
	C1/BD ٨٧٣٠	سلك كهربائي مرن مزدوج غير محدود الطول - سائب -	١٩
	C1/BD ٠٧٥٠	أسلاك	٢٢
	C1/BD ٨٧٥١	قضيّب المفتاح	٢٣
	C1/BD ٨٧٣٩	مرود المفتاح مع الموقف	٢٥
	C1/BD ٨٧٤٦	شوكة أرضية	٢٦
	C1/BD ٨٧٤٧	مثبت	٢٧
	C1/BD ٨٧٤٩	حزام حفظ القرص	٢٨
	C1/BD ٨٧٤٨	حزام حفظ الشوكة الأرضية	٢٩
	C1/BD ٨٧٥٠	حزام الصامولة	٣٠
	C1/BD ٢٠٦٣	مفتاح	٣١

Plate AD

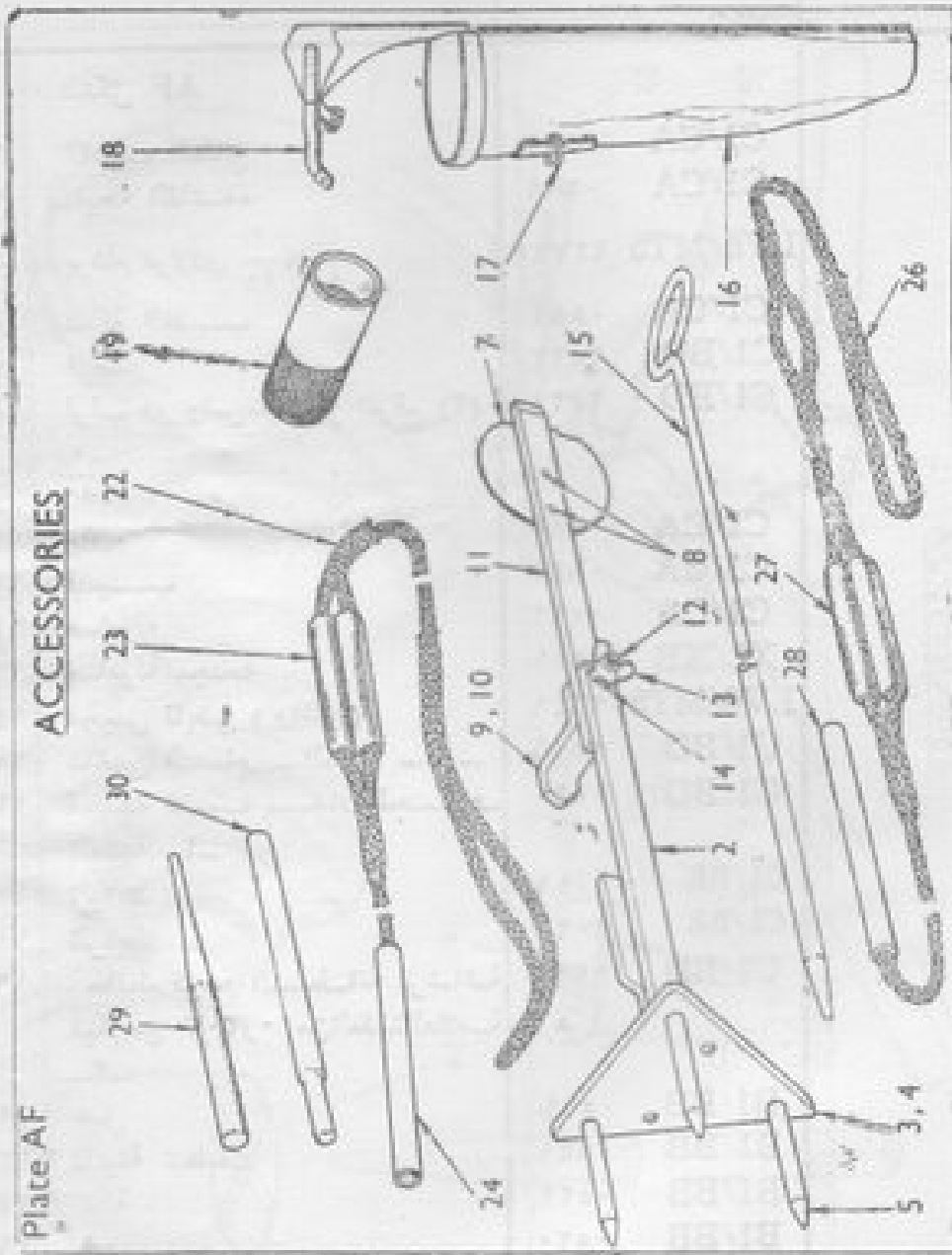
ACCESSORIES



ن	اسم المادة	رقم الصنف	الملاحظات
	الشكل A E		
٢	زجاجة فقاعة الكحول العلامة (١)	V6/FL ١٩٠٣	
٣	غطاء	C1/CM ١٩٩	
٤	مسمار مخروطي فولاذي $\frac{3}{4} \times \frac{5}{16}$	LV6/MT1 ٥٤٤٤	
٥	سداد	C1/CM ٢٠٠	
٨	خلاف	C1/CM ١٩٦	
٩	قطعة	C1/CM ١٩٥	
١٠	سداد	C1/CM ١٩٨	
١١	واتي	C1/CM ١٩٧	
١٢	لولب	C1/CM ١٩٤	
١٤	مخروط	C1/BD -٦٤٨	
١٥	غطاء العلامة (١)	C1/BD -٦٦٥	
١٦	صامولة التنظيم	C1/BD -٧٧٢	
١٧	لولب تنظيم مجال فوهة الربط العلامة (١) الرقم (١)	C1/BD -٩٠٢	
٢٠	قفيص	C1/BD ٢٤٧٩	
٢١	حشو	C1/BD ٢٤٧٧	
٢٢	صفحة	C1/BD ٢٤٧٨	
٢٤	طوق	C1/BD ٢٤٨١	
٢٥	رند ٩ عقده	C1/BD ٢٤٨٢	
٢٦	رند ١٨ عقده	C1/BD ٢٤٨٣	
٢٨	سداده التطهير العلامة (١)	C1/BD ٢٥٠٣	



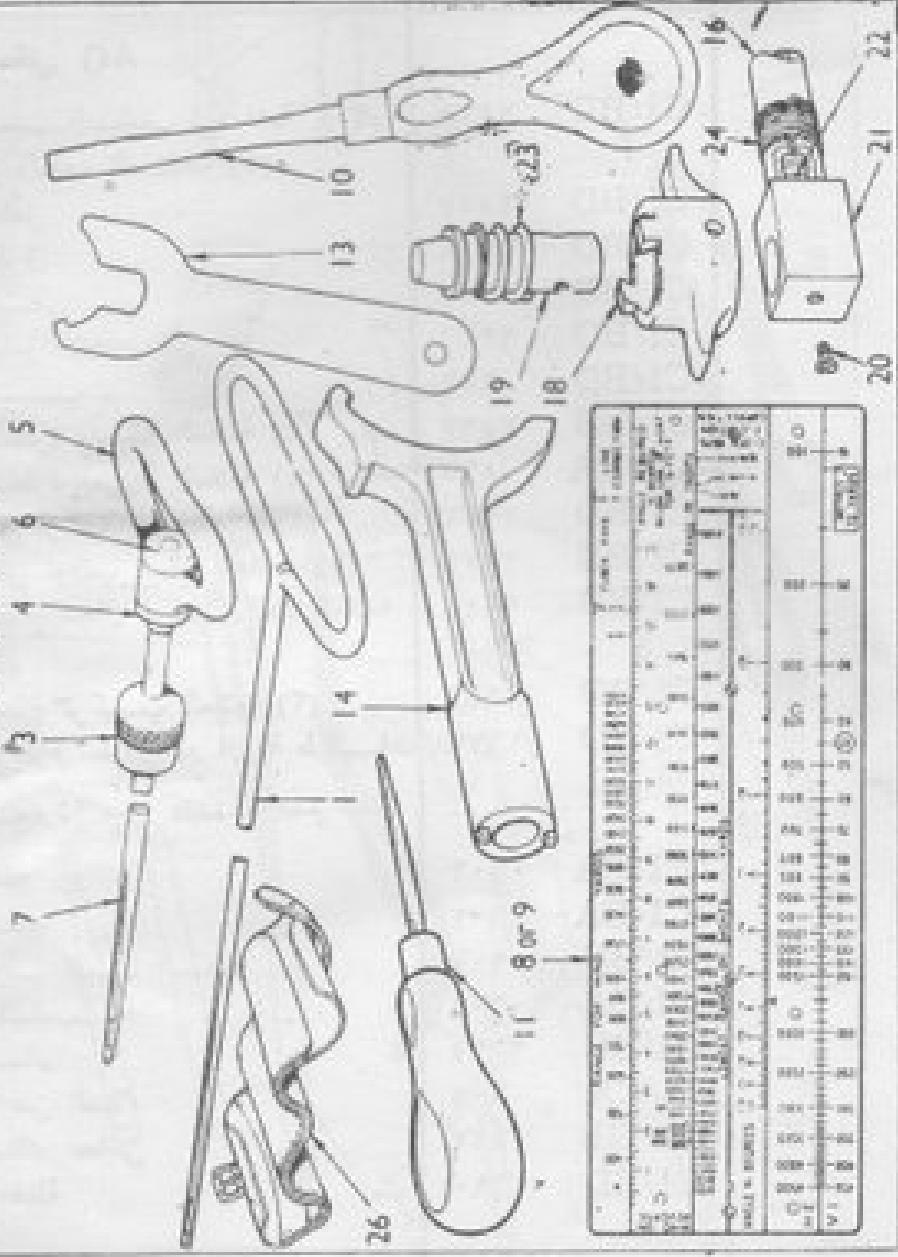
اللاحقات	رقم الصنف	اسم المادة	ن
		الشكل AF	
	C1/CA ٠٥٩٠	القضيب السفلي	٣
	C1/CA ٠٥٨٨	صفيحة القاعدة	٣
	LV6/MT5 ١٤٧٩٥	$\frac{3}{4} \times \frac{3}{16}$ برشام فولاذي	٤
	C1/CA ٠٥٨٩	شوكة القضيب	٥
	C1/BD ٢٥٢٣	قرص	٧
	C1/BD ٢٥٢٤	لولب ذو رأس مستدير الرقم (٢)	٨
		$\frac{5}{16}$	
	C1/CA ٠٥٨٧	ساق	٩
	C1/CA ٠٦٤٥	قضيب	١١
	C1/CA ٠٥٩٢	صامولة	١٢
	X2/XB ١٣٥١١	صامولة مجنحة	١٣
	LV6/MT5 ٩٦٤٩	محبس نابض (واشر)	١٤
	C1/BD ٢٥١٦	شاخص التصغير - العلامة - ١ -	١٥
	C1/BD ٢٥٢٧	محفظة قضيب سداد الحصارف العلامة - ٢ -	١٦
	C1/BE ٢٠١٩	الرابط	١٧
	C1/BE ٢٠٢٠	الرابط	١٨
	C1/BD ٩٣٩٥	حافظ نرمة السبطانة لرشاشة فيكوس ٣٠٣ من العقدة العلامة - ٣ -	١٩
	B1/BB ٠٥١٩	حبل	٢٢
	B1/BB ٠٥٢١	فانيلة تنظيف	٢٣
	B1/BB ٠٥٢٢	نقالة	٢٤
	B1/BB ٠٥٢٠	حبل	٢٦
	C1/BD ٢٥٢٠	بنطة الرقم ٣	٢٩
	C1/BD ٢٥٢٢	بنطة الرقم ٥	٣٠



ت	اسم المادة	رقم الصنف	الملاحظات
	الشكل AG		
١	قضيب التنظيف لرشاشة ٣٠٣ و٣٠٤ من العقده العلامة (٥)	٩٢٢٥ C1/BD	
٣	نحاس	٢٥٥٧ C1/BD	
٤	الطوق	٩٢٠٩ C1/BD	
٥	مقبض	٩٢١٤ C1/BD	
٦	صامولة	٩٢١٦ C1/BD	
٧	قضيب	٠٦٥٢ C1/BD	
٨	مسطرة منزقة العلامة (٤)	٢٥٦٥ C1/BD	
٩	مسطرة منزقة العلامة (٤)	٠٨٦٥ C1/CA	
١٠	مقل لوالب كبير العلامة (١)	٢٥٧٣ C1/BD	
١١	مقل لوالب صغير العلامة (١)	٢٥٧٤ C1/BD	
١٣	مفتاح مجال قوعه الربط العلامة (١)	٢٦٤١ C1/BD	
١٤	مفتاح تركيب العلامة (٣)	٢٦٥٤ C1/BD	
١٦	خرطوم مطاطي ذو اربعة طبقات للنجارة $\frac{7}{8}$ عقده ٦ قدم	٢٦٧٣ C1/BD	
١٨	غطاء	٠٦٠٢ C1/CA	
١٩	سداد	٠٦٠٣ C1/CA	
٢٠	والب تثبيت السداد	٠٩٠٧ C1/BD	
٢١	وقسب	٠٦٠٤ C1/CA	
٢٢	صمام	٢٦٧٥ C1/BD	
٢٣	نايض الغطاء	٠٦٠٥ C1/CA	
٢٤	سلك نحاسي	١٨١٢ G2/GB	
٢٦	محفظة	٢٦٩٠ C1/BD	

Plate AG

ACCESSORIES



NO.	DESCRIPTION	QTY.	UNIT
3	ROD	1	EA
4	WASHER	1	EA
5	WASHER	1	EA
6	WASHER	1	EA
7	ROD	1	EA
8 or 9	WRENCH	1	EA
10	ROD	1	EA
11	ROD	1	EA
12	ROD	1	EA
13	ROD	1	EA
14	ROD	1	EA
15	ROD	1	EA
16	ROD	1	EA
17	ROD	1	EA
18	ROD	1	EA
19	ROD	1	EA
20	ROD	1	EA
21	ROD	1	EA
22	ROD	1	EA

من النسخة • فلسا